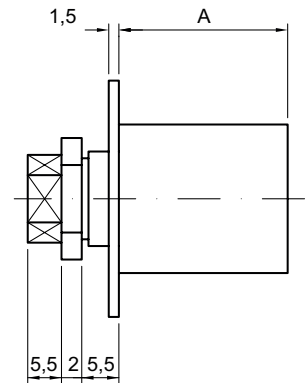
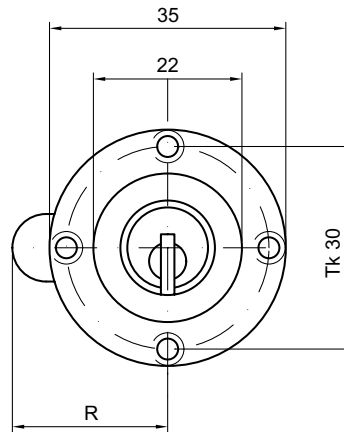


81810

Verschlusszylinder (Riegelmontage mit Mutter)



Produktprofil

für Schranktüren, Schubladen, Büromöbel usw.

Standardausführungen

Zylinder Messing matt vernickelt

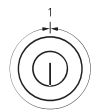
Befestigungsplatte 81505.2 Stahl vernickelt

Riegel 81520.1 R = 30 mm Stahl vernickelt

Schliessbewegung 90°

Anschraubzylinder 81635 / 25

rechts gerichtet (wie Abbildung)



S
1 x 360°

81810 · ① · ② · ③ · ④ · ⑤

① Ausführung	② Abzugsstellung	③ Länge	④ Riegellänge	⑤ Färbung A
6 Rechts senkrecht	S 1 x 360°	25 mm	20 mm	0 Vernickelt matt
7 Links ssenkrecht		30 mm	25 mm	1 Vernickelt poliert
8 Rechts waagrecht		35 mm	30 mm	2 Messing poliert
9 Links waagrecht		40 mm	35 mm	3 Verchromt matt
		45 mm		4 Verchromt poliert
		50 mm		5 Schwarz
				6 Altblank
				7 Brüniert
				8 Chem. vernickelt

Abzugsstellung E nur Basic Serie