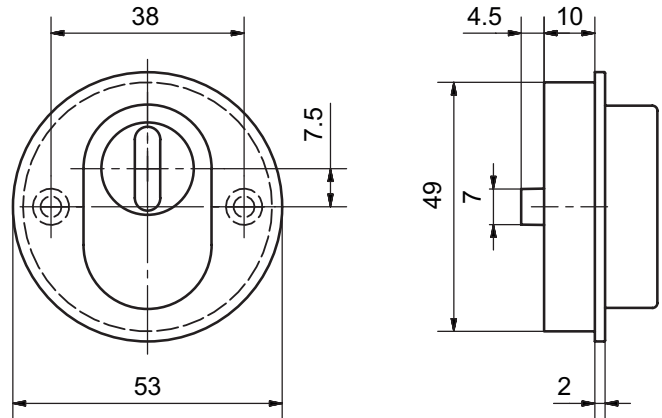


## 51035

Piatto Edelstahl Sicherheits-Schlüsselrosette



### Produktprofil

Einsetzbar an Einbruchhemmenden Türen RC 1+2 nach EN 1627 - 1630: 2011

### Standardausführungen

Aussenrosette 51035

Edelstahl matt

Ø 53 mm

Höhe 2 mm

Mit Gewindenocken M5

Innenrosette geclipst 51024

Edelstahl matt

Ø 53 mm

Höhe 3 mm (Grundplatte 2 mm)

Mit Befestigungslöcher M5

Schraubendistanz 38 mm

### Lochung

51035.2 RZRS

5330/4: Zylinderüberstand 8 - 11 mm (auswärts)

5330/3: Zylinderüberstand 5-8 mm (auswärts)

5330/2: Zylinderüberstand 3 - 5 mm (bündig)

5330/1: Zylinderüberstand -3 - 2 mm (einwärts)

51035.2 RZZA

- Zylinderabdeckung 1 - 5 mm

51035.3 PZ

51035.3 PZZA

- Zylinderabdeckung 0 - 6 mm

### Optionen

Edelstahl poliert

RAL beschichtet

PVD beschichtet

### Normen

ES1-R, DIN 18257: 2003-03

Einbruchsicherheit Kl. 2, EN 1906: 2002-05