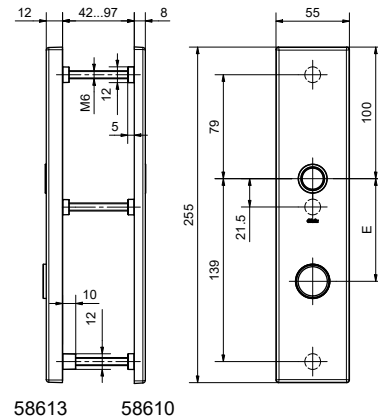


58613

Edelstahl Schutzbeschlag Aussenschild ES2



Produktprofil

Einsetzbar an einbruchhemmenden Türen RC 3 geprüft nach EN 1627 - 1630

Standardausführungen

Oberfläche Edelstahl matt

3 Gewindenocken

Kombinierbar mit sämtlichen Glutz Drücker und Knöpfen aus dem Professional-Bereich

16 mm Lagerung Glutz glide, auf 2.5 Mio. Zyklen geprüft

Inkl. Zylinderabdeckung ZA

RZ-ZA: 9-15 mm / PZ-ZA: 12-17.5 mm

Mass: 255 x 55 x 12 mm

Optionen

Innenschild: 58610

Festdrehbare Montage mit easyfix

16 mm twin glide Lagerung mit easyfix

Federhochhaltung FEHO zur Sicherstellung der Drückerposition

Wichtiger Hinweis

Schraubenset 59200 muss separat dazu bestellt werden

RZ-ZA 12-18 mm auf Anfrage erhältlich

Lagerung twin glide nur mit easyfix

58613 · 1 · 2 · 3 · 4 · 5 · 6 · 7

	1 Ausführung	2 Lagerung	3 Fest drehbar	4 Nocken	5 Schlüssellochung	6 Distanzen	7 Oberfläche
CH	2 Stück / Gewindenocken	0 glide 1 twin glide 2 Knopfloch 5 glide > Ø22 mm 9 blind	0 ohne 1 easyfix 4 easyfix FEHO 9 mm	6 3 x M6	00 blind 60 RZ ZA 70 PZ ZA	00 ohne 72 72 mm 74 74 mm 78 78 mm 92 92 mm 94 94 mm	00 Edelstahl matt 11 Edelstahl poliert 44 Antibakteriell 51 RAL 9005 schwarz matt 99 Auf Anfrage
AT	2 Stück / Gewindenocken	0 glide 1 twin glide 2 Knopfloch 5 glide > Ø22 mm 9 blind	0 ohne 1 easyfix 3 easyfix FEHO 8.5 mm 4 easyfix FEHO 9 mm	6 3 x M6	00 blind 70 PZ ZA	00 ohne 72 72 mm 88 88 mm 92 92 mm	00 Edelstahl matt 11 Edelstahl poliert 44 Antibakteriell 51 RAL 9005 schwarz matt 99 Auf Anfrage
DE	2 Stück / Gewindenocken	0 glide * 2 Knopfloch	0 ohne 2 easyfix FEHO 8 mm 4 easyfix FEHO 9 mm	6 3 x M6	00 blind 70 PZ ZA	00 ohne 72 72 mm 92 92 mm	00 Edelstahl matt 11 Edelstahl poliert 44 Antibakteriell 51 RAL 9005 schwarz matt 99 Auf Anfrage

* Lagerung glide nur mit easyfix | FEHO 9 mm