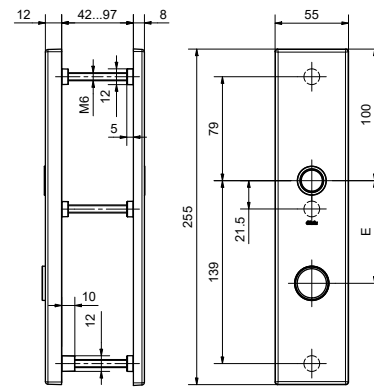


## 58611

### Edelstahl Schutzbeschlag Garnitur ESO



58611 58610

#### Produktprofil

Einsetzbar an einbruchhemmenden Türen RC 1 geprüft nach EN 1627 - 1630

#### Standardausführungen

Oberfläche Edelstahl matt

Garnitur bestehend aus Aussenschild, Innenschild und Drückerpaar mit Vierkantstift 9 x 109 mm

3 Gewindenocken M6

Passend für Türstärken 46-76 mm

16 mm Lagerung Glutz glide, auf 2.5 Mio. Zyklen geprüft

Mass Innenschild: 255 x 55 x 8 mm

Mass Aussenschild: 255 x 55 x 12 mm

Distanz RZ & PZ 78 mm

#### Wichtiger Hinweis

Schraubenset 59200 & Schutzinsatz 59300 müssen separat dazu bestellt werden

#### 58611 · ① · ② · ③ · ④

① Ausführung

② Drückerform

③ Lochung

④ Oberfläche

7 Garnitur

15 5071 Memphis

03 PZ

00 Edelstahl matt

35 5040 Merkur

12 RZ-SE