

48543

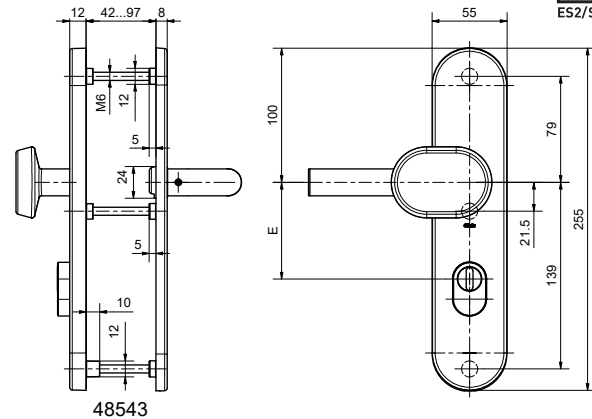
Edelstahl Schutzgarnitur Superior ES2 - KD



RC 3



ES2/SK3



48543

Produktprofil

Einsetzbar an einbruchhemmenden Türen RC 3 geprüft nach EN 1627 - 1630

Standardausführungen

Oberfläche Edelstahl matt

3 Gewindestocken M6

16 mm Lagerung glide, auf 1 Mio. Zyklen geprüft

Schlüssellochung Innen PZ

PZ-ZA 12-17.5 mm schiebbar ab Türblatt

Mass Innenschild: 255 x 55 x 8 mm

Mass Aussenschild: 255 x 55 x 12 mm

48543 KD · 1 · 2 · 3 · 4 · 5 · 6 · 7

1 Knopf Außen	2 Drücker Innen	3 Fest drehbar FEHO	4 Schlüssellochung	5 Distanzen	6 Oberfläche	7 Türstärke
19 48190 Kugelknopf	01 48010 Oslo	2 easyfix FEHO 8 mm [DE]*	03 PZ	72 72 mm	00 Edelstahl matt	01 41-45 mm
20 48191 Flachknopf	03 48030 Memphis	3 easyfix FEHO 8.5 mm [AT]**	70 PZ-ZA	88 88 mm [AT]		02 46-50 mm
21 48192 Flachovalknopf	04 48040 Savannah	4 easyfix FEHO 9 mm		92 92 mm		03 51-55 mm
22 48193 Ovalknopf	05 48050 Lugano	5 easyfix FEHO 10 mm [DE]***				04 56-60 mm
	16 48160 Merkur	6 ohne 8.5 mm [AT]				05 61-65 mm
	17 48170 Merkur EN 179	7 ohne 9 mm [AT]				06 66-70 mm
						07 71-75 mm
						08 76-80 mm
						09 81-85 mm
						10 86-90 mm
						11 91-95 mm

* nur bei Distanz 72 mm ** nur bei Distanz 88 mm *** nur bei Distanz 92 mm inkl. Reduzierhülse auf 8 mm