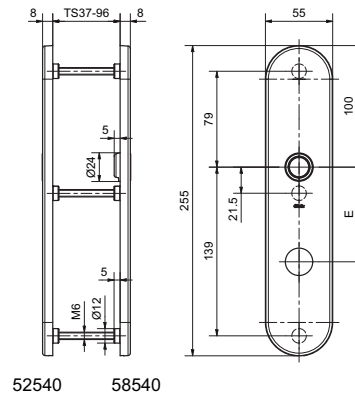


52540

Edelstahl Langschild geclipst



Produktprofil

Das Schild ist für grosse, schwere sowie stark frequentierte Türen mit Türschliesser geeignet. Durch die massive Grundplatte und die durchgehende Verschraubung bietet es eine besonders hohe Stabilität bei Türen, wo ein geteilter Vierkant für Panikschlösser eingesetzt wird.

Standardausführungen

Oberfläche Edelstahl matt
 Aussenschild mit 3 Gewindenocken M6
 Innenschild mit 3 Führungsnocken M6
 Kombinierbar mit sämtlichen Glutz Drückern
 16 mm Lagerung Glutz glide, auf 2.5 Mio. Zyklen geprüft
 Mass: 255 x 55 x 8 mm

Optionen

Festdrehbare Montage mit easyfix
 16 mm twin glide Lagerung mit easyfix
 Federhochhaltung FEHO zur Sicherstellung der Drückerposition

Wichtiger Hinweis

- Schraubenset 59200 muss separat bestellt werden
- Bei Einzelbestellung ist das Innenschild 58540 passend zu bestellen
- Lagerung twin glide nur mit easyfix
- Paar Knopf: Innenschild standardmässig mit Lagerung glide und easyfix
- Paar Drücker: Innenschildmerkmale identisch wie Aussen
- WC-Öffnung Aussen mit Münzschlitz und ohne Sichtanzeige.
 Geeignet für TS 37-43 mm. Nur als Paar und in glide oder twin glide in den Distanzen 78 oder 90 mm erhältlich

52540 · ① · ② · ③ · ④ · ⑤ · ⑥ · ⑦

① Ausführung	② Lagerung	③ Fest drehbar	④ Führungsnocken	⑤ Lochung	⑥ Distanz	⑦ Oberfläche
1 Paar	0 glide	0 ohne	6 3 x M6	00 blind	00 ohne	00 Edelstahl matt
2 Einzel Gewindenocken	1 twin glide	1 easyfix		02 RZ	72 72 mm	11 Edelstahl poliert
	2 Knopfloch	2 easyfix FEHO 8 mm		03 PZ	74 74 mm	44 Antibakteriell
	5 glide ab Ø 23 mm	3 easyfix FEHO 8,5 mm		47 WC 7 mm	78 78 mm	51 RAL 9005 schwarz matt
	9 blind	4 easyfix FEHO 9 mm		48 WC 8 mm	88 88 mm	99 Auf Anfrage
					90 90 mm	
					92 92 mm	
					94 94 mm	