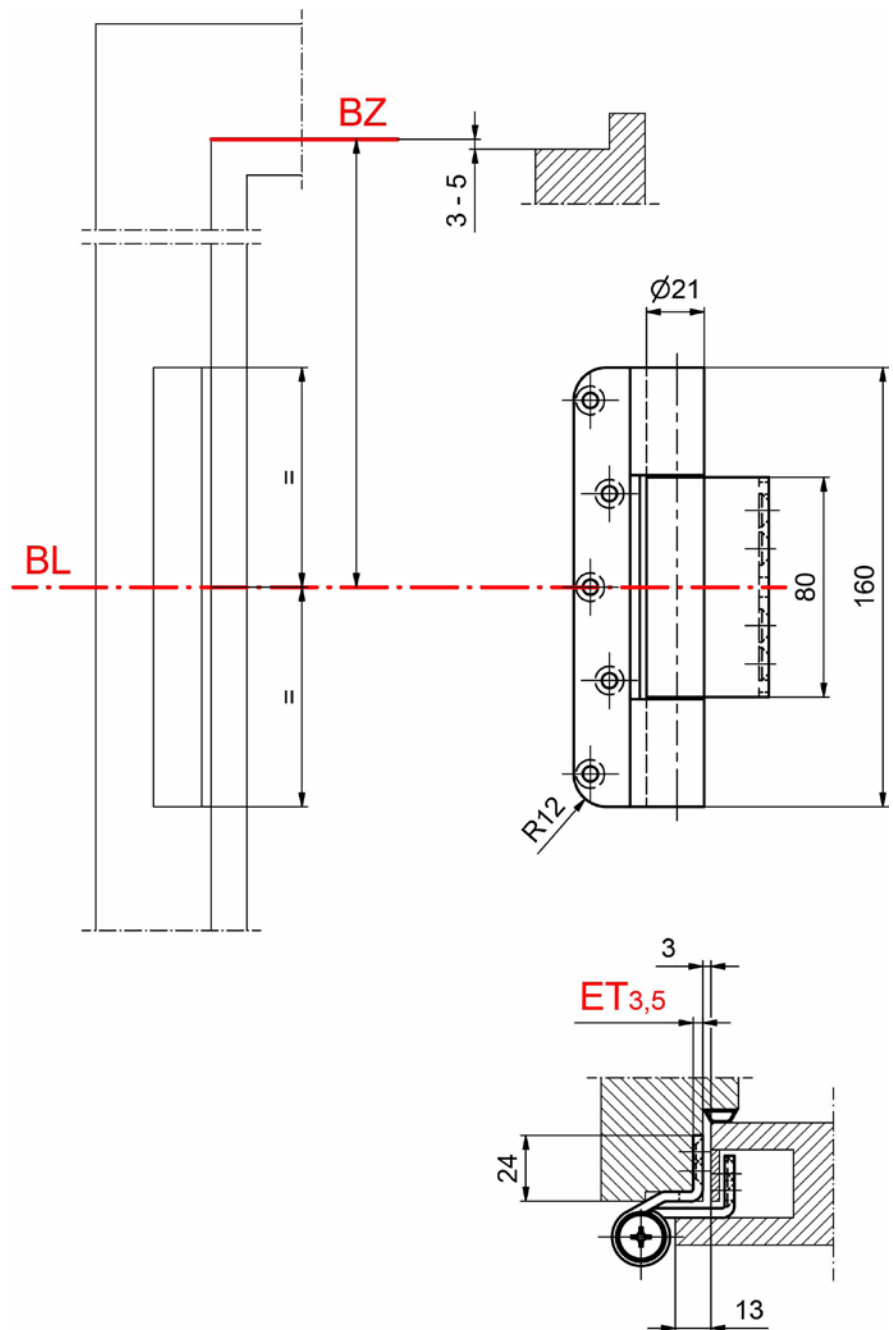


STV 16 156

Paumelle STV.01 supérieure, STV.02 inférieure



Profil de produit

Pour portes à recouvrement

A monter sur des huisseries monoblocs étroites

Poche dans le vantail

.01 Ceinture supérieure - réglable en hauteur en continu à l'assemblage

.02 Ceinture inférieure - sans réglage en hauteur

Jeu de feuillure réglable sans démontage la housse confort

Cheville intégrée résistant à la torsion

Paliers invisibles

DIN gauche / droite utilisable

Exécution standard

Acier inox mat

Taille : 160 mm

Diamètre de rouleau 21 mm

Épaisseur : 3,5 mm

Capacité de charge : 100 kg

(2 paumelles par vantail 1 x 2 m)

Options

Exécution :

Tige de sécurité (AS)

Cheville 12 x 60 mm

Tête décorative ZK

Surfaces :

Peinture RAL

Revêtement PVD

Chrome brillant