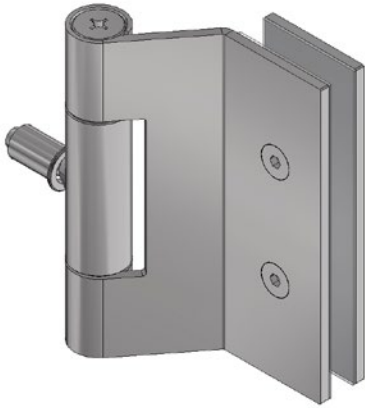


STG 12 159 K

Paumelle STG



Profil de produit

Pour portes en verre
A monter sur des huisseries en acier et des encadrements en bois
Filetage DIN M10
Cheville à vis intégrée résistant à la torsion
Paliers invisibles

Exécution standard

Acier inox mat
Taille : 120 mm
Diamètre de rouleau : 21 mm
Hauteur de rouleau : 120 mm
Hauteur de talon : 120 mm
Epaisseur : 3,5 mm
Capacité de charge : 80 kg
(2 paumelles par vantail 1 x 2 m)

Options

Exécution :
Tige de sécurité (AS)
Tête décorative ZK
Surfaces :
Peinture RAL
Revêtement PVD
Chrome brillant
Doré brillant

