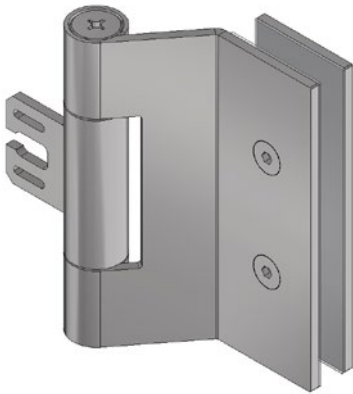


STG 12 158 K

Paumelle STG



Profil de produit

Pour portes en verres
 A monter sur des huisseries en acier et des
 encadrements en bois
 Cheville à vis intégrée résistant à la torsion
 Paliers invisibles
 pour poche à souder arrière V8600

Exécution standard

Acier inox mat
 Taille : 120 mm
 Diamètre de rouleau : 21 mm
 Hauteur de rouleau : 120 mm
 Hauteur de talon : 120 mm
 Epaisseur : 3,5 mm
 Capacité de charge : 80 kg
 (2 paumelles par vantail 1 x 2 m)

Options

Exécution :
 Tige de sécurité (AS)
 Tête décorative ZK
 Surfaces :
 Peinture RAL
 Revêtement PVD
 Chrome brillant
 Doré brillant

