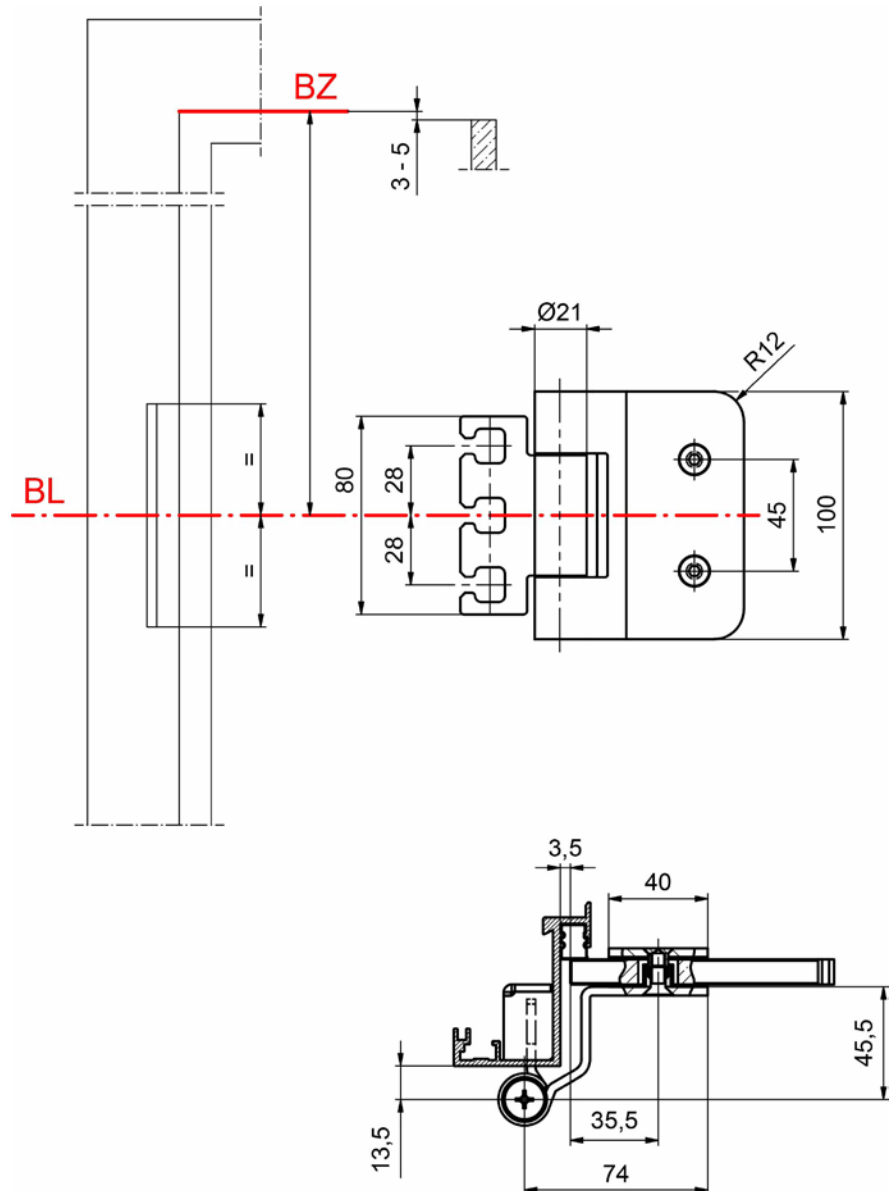
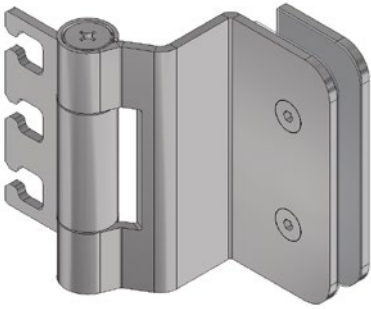


STG 10 147 R

Paumelle STG



Profil de produit

Pour portes en verres

A monter sur des huisseries en bois, en acier et en aluminium

Pour poches 3D STX réglables

Cheville à vis intégrée résistant à la torsion

Paliers invisibles

Exécution standard

Acier inox mat

Taille : 100 mm

Diamètre de rouleau : 21 mm

Hauteur de rouleau : 100 mm

Hauteur de talon : 100 mm

Epaisseur : 3,5 mm

Capacité de charge : 60 kg

(2 paumelles par vantail 1 x 2 m)

Options

Exécution :

Tige de sécurité (AS)

Tête décorative ZK

Surfaces :

Peinture RAL

Revêtement PVD

Chrome brillant

Doré brillant