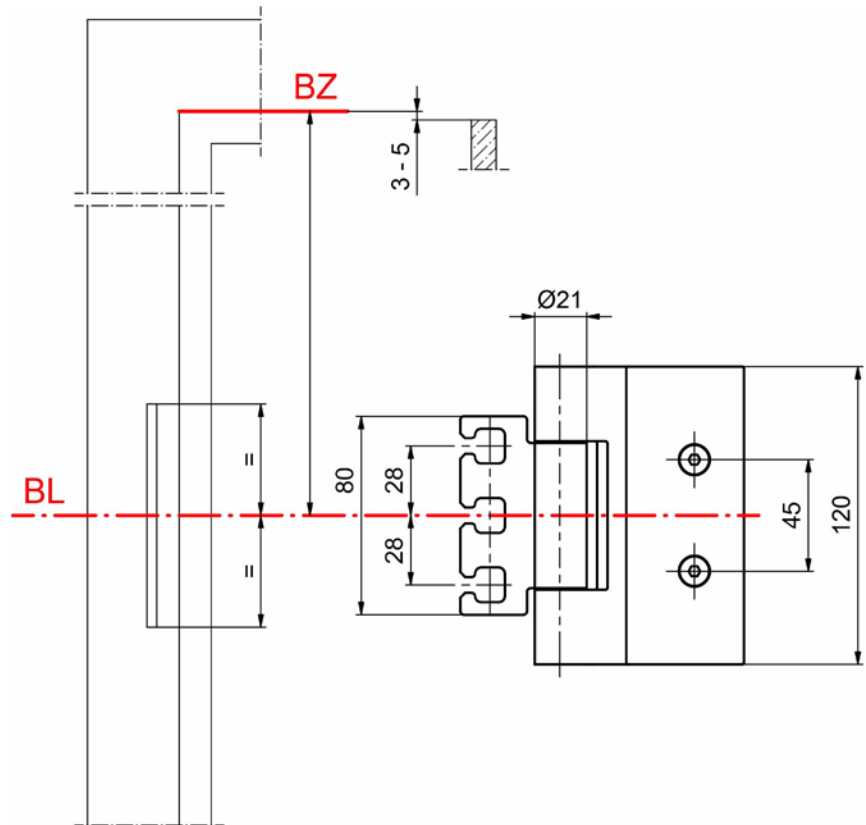
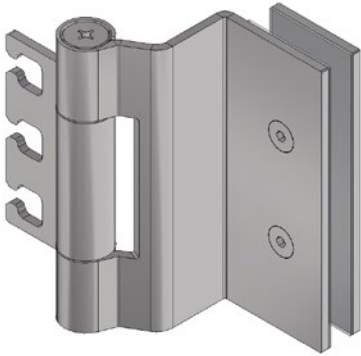


## STG 12 147 K

### Paumelle STG



#### Profil de produit

Pour portes en verres  
 A monter sur des huisseries en bois, en acier  
 et en aluminium  
 Pour poches 3D STX réglables  
 Cheville à vis intégrée résistant à la torsion  
 Paliers invisibles

#### Exécution standard

Acier inox mat  
 Taille : 120 mm  
 Diamètre de rouleau : 21 mm  
 Hauteur de rouleau : 120 mm  
 Hauteur de talon : 120 mm  
 Epaisseur : 3,5 mm  
 Capacité de charge : 80 kg  
 (2 paumelles par vantail 1 x 2 m)

#### Options

Exécution :  
 Tige de sécurité (AS)  
 Tête décorative ZK  
 Surfaces :  
 Peinture RAL  
 Revêtement PVD  
 Chrome brillant  
 Doré brillant

