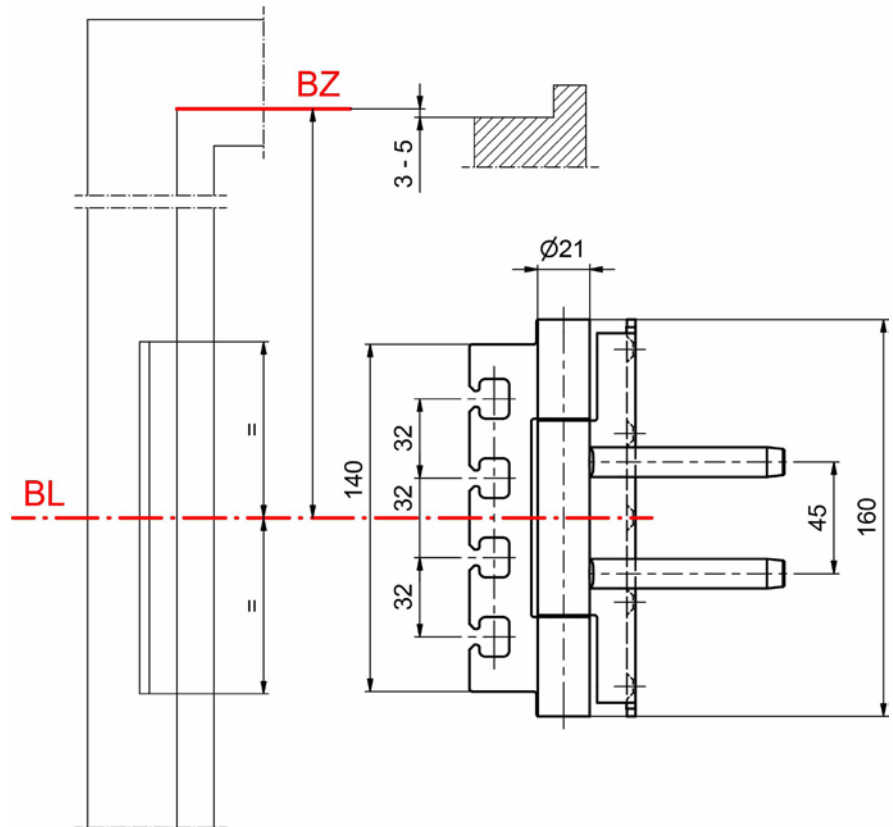
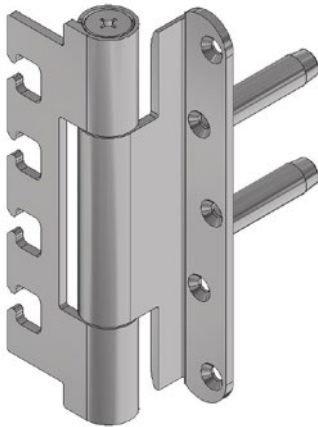


A-STN 16 157-13 SI

Paumelle A-STN



Profil de produit

Pour portes antibruit à recouvrement avec joints

A monter sur des huisseries en acier

Pour poches 3D

Cheville intégrée résistant à la torsion

Paliers invisibles

DIN gauche / droite utilisable

Exécution standard

Acier inox mat

Taille : 160 mm

Diamètre de roulement : 21 mm

Épaisseur : 3,5 mm

Capacité de charge : 160 kg

(2 paumelles par vantail 1 x 2 m)

Options

Exécution :

Tige de sécurité (AS)

Cheville 12 x 60 mm

Tête décorative ZK

Surfaces :

Peinture RAL

Revêtement PVD

Chrome brillant

Doré brillant

