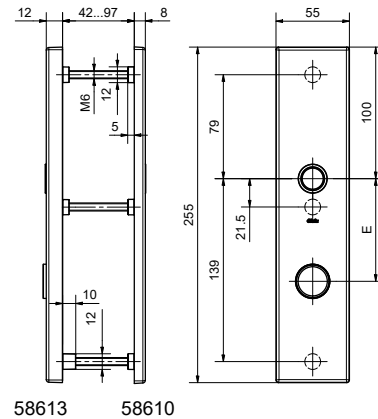


58613

Ferrure de protection en acier inoxydable, entrée extérieure ES 2



Profil de produit

Convient à une utilisation sur des portes anti-effraction RC 3, testé selon EN 1627 – 1630

Exécution standard

Surface en acier inoxydable satiné
3 douilles de guidage
Se combine avec l'ensemble des poignées et boutons Glutz de la gamme Professional
Roulement de 16 mm Glutz glide, testé à 2,5 millions de cycles
Protection du cylindre ZA inclus
RZ-ZA: 9-15 mm / PZ-ZA: 12-17.5 mm
Dimensions: 255 x 55 x 12 mm

Options

Entrée intérieure: 58610
Montage tournant fixe avec easyfix
Roulement de 16 mm twin glide avec easyfix
Mécanisme à ressort FEHO pour maintenir la position de la poignée

Avis important

Le jeu de vis 59200 doit être commandé séparément
Roulement twin glide uniquement avec easyfix