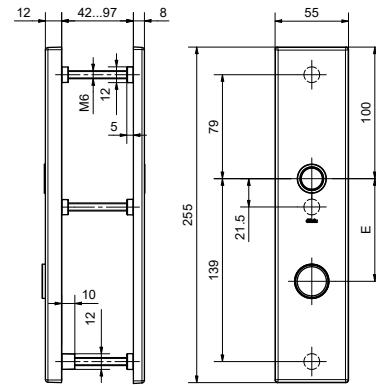


58611

Ferrure de protection en acier inoxydable, garniture ES0



58611 58610

Profil de produit

Convient à une utilisation sur des portes anti-effraction RC 1, testé selon EN 1627 – 1630

Exécution standard

Surface en acier inoxydable satiné

3 douilles filetées M6

Garniture comprenant une entrée extérieure, une entrée intérieure et paire de poignées avec carré de 9 x 109 mm

Convient aux épaisseurs de porte de 46 à 76 mm

Roulement de 16 mm Glutz glide, testé à 2,5 millions de cycles

Dimensions entrée intérieure: 255 x 55 x 8 mm

Dimensions entrée extérieure: 255 x 55 x 12 mm

Distance RZ & PZ 78 mm

Avis important

Le jeu de vis 59200 et l'insert de protection 59300 doivent être commandés séparément

58611 · ① · ② · ③ · ④

① Exécution

② Modèle poignée

③ Entaille

④ Surface

7 Garniture

15 5071 Memphis

03 PZ

00 Acier inoxydable satiné

35 5040 Mercure

12 RZ-SE