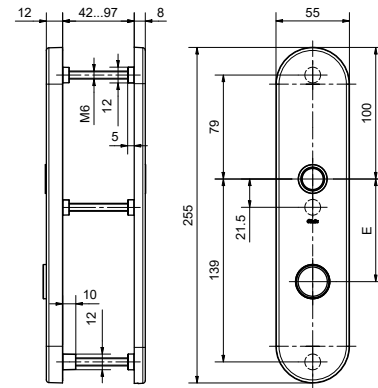


58542

Ferrure de protection en acier inoxydable, entrée extérieure ES 1



58542 58540

Profil de produit

Convient à une utilisation sur des portes anti-effraction RC 2, testé selon EN 1627 – 1630

Exécution standard

Surface en acier inoxydable satiné
3 douilles de guidage
Se combine avec l'ensemble des poignées et boutons Glutz de la gamme Professional
Roulement de 16 mm Glutz glide, testé à 2,5 millions de cycles
Préparé pour l'insert de protection SE et la protection du cylindre ZA
Dimensions: 255 x 55 x 12 mm

Options

Entrée intérieure: 58540
Montage tournant fixe avec easyfix
Roulement de 16 mm twin glide avec easyfix
Mécanisme à ressort FEHO pour maintenir la position de la poignée
Protection du cylindre ZA en l'absence de protection contre la traction sur le cylindre
RZ-ZA: 9-15 mm & 12-18 mm / PZ-ZA: 10-16 mm

Avis important

Le jeu de vis 59200, l'insert de protection 59300 ou la protection du cylindre 59352 doivent être commandés séparément
Selon EN 1627-1630, une protection contre la traction est requise pour l'entrée ou le cylindre à partir de RC2
PVD Noir : Disponible uniquement avec roulement glide et sans mécanisme à ressort easyfix. Avec RZ-SE ou PZ et 78 mm de distance

58542 · 1 · 2 · 3 · 4 · 5 · 6 · 7

	1 Exécution	2 Roulement	3 Tournant fixe FEHO	4 Douille de guidage	5 Entaille	6 Distance	7 Surface
CH	2 Simple / douilles filetées	0 glide 1 twin glide 2 Fixation de bouton 5 glide à Ø23 mm	0 sans 1 easyfix 4 easyfix FEHO 9 mm	6 3 x M6	00 sans 03 PZ 12 RZ SE [préparé] 60 RZ ZA [préparé] 70 PZ ZA [préparé]	00 sans 72 72 mm 74 74 mm 78 78 mm 92 92 mm 94 94 mm	00 Acier inoxydable satiné 11 Acier inoxydable poli 44 Antibactérienne 51 Noir satiné RAL 9005 73 PVD noir 99 Sur demande
AT	2 Simple / douilles filetées	0 glide 1 twin glide 2 Fixation de bouton 5 glide > Ø22 mm	0 sans 1 easyfix 3 easyfix FEHO 8.5 mm 4 easyfix FEHO 9 mm	6 3 x M6	00 sans 03 PZ 70 PZ ZA	00 sans 72 72 mm 88 88 mm 92 92 mm	00 Acier inoxydable satiné 11 Acier inoxydable poli 44 Antibactérienne 51 Noir satiné RAL 9005 99 Sur demande
DE	2 Simple / douilles filetées	0 glide 2 Fixation de bouton	0 sans * 2 easyfix FEHO 8 mm 4 easyfix FEHO 9 mm	6 3 x M6	00 sans 03 PZ 70 PZ ZA	00 sans 72 72 mm 92 92 mm	00 Acier inoxydable satiné 11 Acier inoxydable poli 44 Antibactérienne 51 Noir satiné RAL 9005 99 Sur demande

* Seulement pour bouton