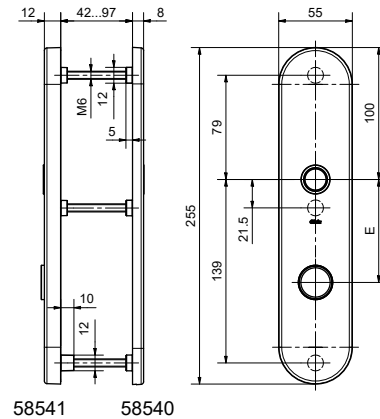


58540

Ferrure de protection en acier inoxydable, entrée intérieure ES1 - ES2



Profil de produit

Convient à une utilisation sur des portes anti-effraction RC 2-4, testé selon EN 1627 – 1630

Exécution standard

Surface en acier inoxydable satiné
3 douilles de guidage
Se combine avec l'ensemble des poignées Glutz de la gamme Professional
Roulement de 16 mm Glutz glide, testé à 2,5 millions de cycles
Dimensions: 255 x 55 x 8 mm

Options

Entrées extérieures:

ES1: 58542

ES2: 58543

Montage tournant fixe avec easyfix

Roulement à 16 mm twin glide avec easyfix

Mécanisme à ressort FEHO pour maintenir la position de la poignée

Avis important

Le jeu de vis 59200 doit être commandé séparément

Roulement twin glide uniquement avec easyfix

PVD noir: disponible uniquement avec roulement glide et sans mécanisme à ressort RZ ou PZ et 78 mm de distance