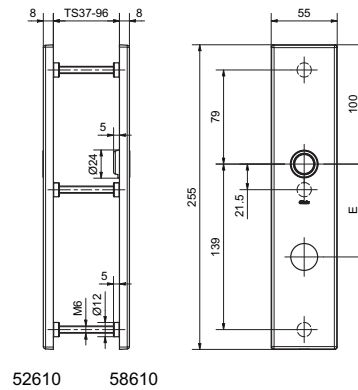


52610

Ferrure de protection en acier inoxydable, entrée intérieure ES1 - ES2



Profil de produit

L'entrée longue est adaptée aux portes grandes et lourdes ainsi qu'aux portes très fréquentées équipées d'un ferme-porte. Grâce à la plaque de base massive et au vissage continu, elle offre une stabilité particulièrement élevée pour les portes où un carré divisé est utilisé pour les serrures anti-panique.

Exécution standard

Surface en acier inoxydable satiné

3 douilles de guidage

Se combine avec l'ensemble des poignées Glutz de la gamme Professional

Roulement de 16 mm Glutz glide, testé à 2,5 millions de cycles

Dimensions: 255 x 55 x 8 mm

Options

Montage tournant fixe avec easyfix

Roulement à 16 mm twin glide avec easyfix

Mécanisme à ressort FEHO pour maintenir la position de la poignée

Avis important

- Le set de vis 59200 doit être commandé séparément
- En cas de commande séparée veuillez commander la plaque intérieure 58540
- Roulement twin glide uniquement avec easyfix
- Paire de boutons : plaque intérieure standard avec roulement glide et easyfix
- Paire de poignées : caractéristiques de la plaque intérieure identiques à celles de l'extérieur
- Ouverture WC extérieur avec fente de secours et sans indicateur.
Convient pour épaisseur de porte 37-43 mm. Dans les distances 78

52610 · ① · ② · ③ · ④ · ⑤ · ⑥ · ⑦

① Exécution	② Roulement	③ Tournant fixe FEHO	④ Douille de guidage	⑤ Entaille	⑥ Distance	⑦ Surface
1 Paire	0 glide	0 sans	6 3 x M6	00 sans	00 sans	00 Acier inoxydable satiné
2 Pièce douilles filetées	1 twin glide	1 easyfix		02 RZ	72 72 mm	11 Acier inoxydable poli
	2 Fixation de bouton	2 easyfix FEHO 8 mm		03 PZ	74 74 mm	44 Antibactérienne
	5 glide > Ø23 mm	3 easyfix FEHO 8,5 mm		47 WC 7 mm	78 78 mm	51 Noir satiné RAL 9005
	9 borgne	4 easyfix FEHO 9 mm		48 WC 8 mm	88 88 mm	99 Sur demande
					90 90 mm	
					92 92 mm	
					94 94 mm	