

5076 Helena

Edelstahl Drücker

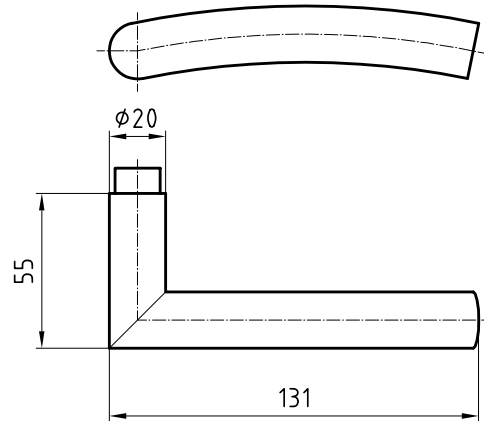


Abbildung mit Rosette 5620C

Produktprofil

Geschäftshäuser, Verwaltungsbauten, gehobener Wohnungsbau

Standardausführungen

Oberfläche Edelstahl matt

Drückerlänge 131 mm, Ø 20 mm

Ausladung 55 mm

Vorgerichtet für festdrehbare Montage mit easyfix

Vierkantstift Stahl verzinkt

16 mm Führung Glutz glide, auf 2.5 Mio. Zyklen geprüft

Optionen

16mm twin Führung mit easyfix (fest drehbar gelagert)

Wichtiger Hinweis

Um die Gebrauchsklasse 4 nach EN 1906 zu erreichen, wird der Vierkantstift 9mm Stahl oder 8mm Edelstahl benötigt

5076 · ① · ② · ③ · ④ · ⑤ · ⑥

① Ausführung	② Lagerung	③ Vierkant	④ Stiftlänge	⑤ Material Vierkant	⑥ Oberfläche
01 Lochteil links	0 glide	80 8 mm	00 ohne	0 ohne Vierkant	00 Edelstahl matt
02 Lochteil rechts	1 twin	85 8,5 mm	06 84 mm	1 Stahl verzinkt	11 Edelstahl poliert
11 Stiftteil links		90 9 mm	12 109 mm	2 Edelstahl	44 Antibakteriell
12 Stiftteil rechts			99 Auf Anfrage		51 RAL 9005 schwarz matt
52 Paar Stiftteil links					99 Auf Anfrage
links					
53 Paar Stiftteil rechts					
rechts					