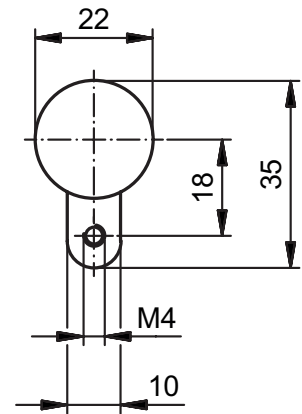
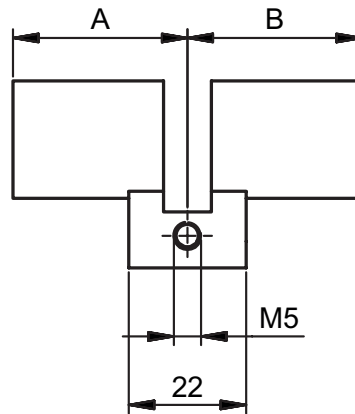


## 81005

### Doppelzylinder RZ beidseitig blind



#### Produktprofil

Beidseitig blind, keine Schliessung vorhanden  
Zum Verschliessen des Zylinderauschnitts in Schloss  
und Beschlag. Z.B bei Renovationen oder Änderungen  
der Türfunktionalität

#### Standardausführungen

Messing matt vernickelt

#### Lieferumfang

- 1 Befestigungsschraube 81540.75

#### 81005 · ① · ② · ③ · ④ · ⑤ · ⑥

① Ausführung Mitnehmer	② Länge A	③ Länge B	④ Färbung A	⑤ Färbung B	⑥ Sicherheit
<b>S Standardnocken</b>	<b>32,5 mm</b>	<b>32,5 mm</b>	<b>0 Vernickelt matt</b>	<b>0 Vernickelt matt</b>	<b>0 Standard</b>
	37,5 mm	37,5 mm	1 Vernickelt poliert	1 Vernickelt poliert	1 Aufbohrschutz
	42,5 mm	42,5 mm	2 Messing poliert	2 Messing poliert	
	47,5 mm	47,5 mm	3 Verchromt matt	3 Verchromt matt	
	52,5 mm	52,5 mm	4 Verchromt poliert	4 Verchromt poliert	
	57,5 mm	57,5 mm	5 Schwarz	5 Schwarz	
	62,5 mm	62,5 mm	6 Altblank	6 Altblank	
	67,5 mm	67,5 mm	7 Brüniert	7 Brüniert	
	72,5 mm	72,5 mm	8 Chem. vernickelt	8 Chem. Vernickelt	
	77,5 mm	77,5 mm			
	82,5 mm	82,5 mm			