

## 5087 INOX Basel

Edelstahl Drücker

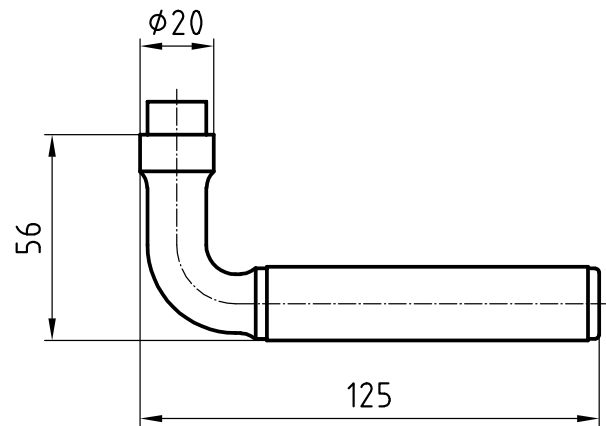


Abbildung mit Rosette 5620C

### Produktprofil

Wohnungsbau

### Standardausführungen

Material Drücker Edelstahl

Drückerlänge 125 mm, Ø 20 mm

Ausladung 56 mm

Vorgerichtet für festdrehbare Montage mit easyfix

Vierkantstift Stahl verzinkt

16 mm Führung Glutz glide, auf 2.5 Mio. Zyklen geprüft

### Wichtiger Hinweis

Um die Gebrauchsklasse 4 nach EN 1906 zu erreichen, wird der Vierkantstift Edelstahl 8mm oder 9mm benötigt

### Optionen

16mm twin Führung mit easyfix (fest drehbar gelagert)

5087 · ① · ② · ③ · ④ · ⑤ · ⑥ · ⑦

| ① Ausführung | ② Lagerung          | ③ Vierkant | ④ Stiftlänge   | ⑤ Material Vierkant | ⑥ Oberfläche             | ⑦ Oberfläche Hülse   |
|--------------|---------------------|------------|----------------|---------------------|--------------------------|----------------------|
| 00 Lochteil  | 0 glide             | 80 8 mm    | 00 ohne        | 0 ohne Vierkant     | 00 Edelstahl matt        | 00 Edelstahl matt    |
| 10 Stiftteil | 8 twin halbauswärts | 85 8,5 mm  | 04 79 mm       | 1 Stahl verzinkt    | 11 Edelstahl poliert     | 11 Edelstahl poliert |
| 50 Paar      |                     | 90 9 mm    | 10 104 mm      | 2 Edelstahl         | 44 Antibakteriell        | 44 Antibakteriell    |
|              |                     |            | 99 Auf Anfrage |                     | 51 RAL 9005 schwarz matt | 67 RAL 9010 weiss    |
|              |                     |            |                |                     | 99 Auf Anfrage           | 68 RAL 9011 schwarz  |
|              |                     |            |                |                     |                          | 99 Auf Anfrage       |