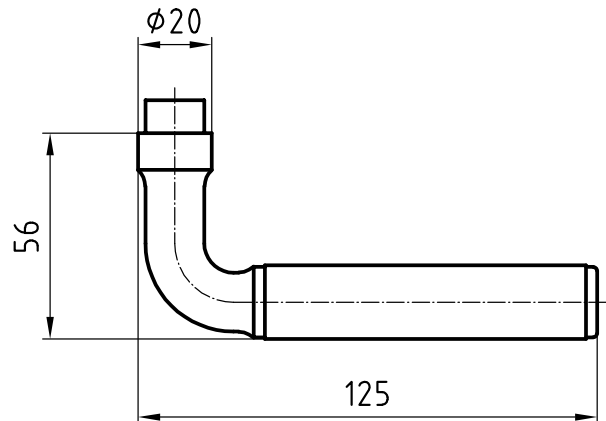


5087 INOX Bâle

Poignée en acier inox



Illustration avec rosace 5620C



Profil de produit

Bâtiments commerciaux, bâtiments administratifs, construction de logements de prestige.

Exécution standard

Longueur de la poignée 125 mm, Ø 20 mm
Saillie 56 mm
Tige carrée 8 mm
Châssis acier inox massif mat
Douille acier inox mat
16 mm guidage pour Glutz glide / easyfix

Options

Châssis acier inox poli
Tige carrée 8,5 mm ou 9 mm
16 mm guidage pour Glutz twin
Exécution déportée
Classe d'utilisation 4 EN, 1906: 2002-05

Douilles dans les finitions suivantes:

Acier inox poli
Acier inox à revêtement PVD couleurlaiton
Acier inox à revêtement RAL selon palette des couleurs

Normes

Classe d'utilisation 3, EN 1906: 2002-05
Testé pour le montage sur des portes coupe-feu / pare-fumée selon
DIN 18273: 1997 - 12