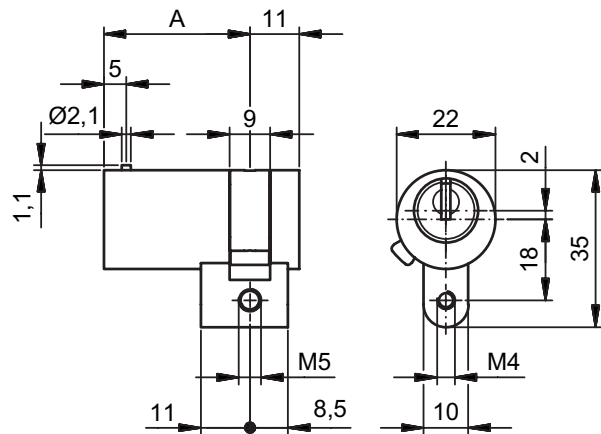




## 81076

### Halbzylinder RZ mit Kontaktstift



#### Produktprofil

Halbzylinder mit Kontaktstift für Lifttüren. Der Kontaktstift wird beim Einführen des Schlüssels nach oben verschoben.

#### Standardausführungen

Messing matt vernickelt  
Mitnehmer (S) umstellbar 8 x 45°

#### Lieferumfang

- 1 Befestigungsschraube 81540.75

#### Wichtiger Hinweis

Aufbohrschutz Klasse «D» gemäss EN 1303:2015

#### 81076 · ① · ② · ③ · ④

① Ausführung Mitnehmer	② Länge A	③ Färbung A	④ Sicherheit
<b>S Standardnocken</b>	<b>32,5 mm</b>	<b>0 Vernickelt matt</b>	<b>0 Standard</b>
<b>L Mitnehmerfreilauf 270°</b>	<b>37,5 mm</b>	<b>1 Vernickelt poliert</b>	<b>1 Aufbohrschutz</b>
<b>T Mitnehmerfreilauf 90°</b>	<b>42,5 mm</b>	<b>2 Messing poliert</b>	
	<b>47,5 mm</b>	<b>3 Verchromt matt</b>	
	<b>52,5 mm</b>	<b>4 Verchromt poliert</b>	
	<b>57,5 mm</b>	<b>5 Schwarz</b>	
	<b>62,5 mm</b>	<b>6 Altblank</b>	
	<b>67,5 mm</b>	<b>7 Brüniert</b>	
	<b>72,5 mm</b>	<b>8 Chem. vernickelt</b>	
	<b>77,5 mm</b>		
	<b>82,5 mm</b>		