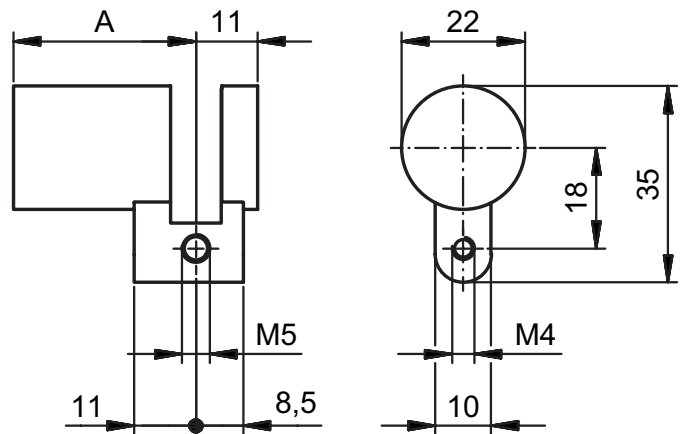


## 81077

### Demi-cylindre rond borgne



#### Profil de produit

pas de fermeture,

Permet la fermeture unilatérale de la découpe du cylindre dans la serrure et la ferrure. Par ex. en cas de rénovations ou de modifications des fonctionnalités de la porte

#### Contenu de livraison

- 1 vis de fixation 81540.75

#### Exécution standard

Laiton nickelé mat

#### 81077 · ① · ② · ③ · ④

① Modèle	② Longueur A	③ Coloris A	④ Sécurité
<b>S Came standard</b>	<b>32,5 mm</b>	<b>0 Finition nickelée mate</b>	<b>0 Standard</b>
	<b>37,5 mm</b>	<b>1 Poli et nickelé</b>	<b>1 Protection anti-perçage</b>
	<b>42,5 mm</b>	<b>2 Laiton poli</b>	
	<b>47,5 mm</b>	<b>3 Chromé mat</b>	
	<b>52,5 mm</b>	<b>4 Poli et chromé</b>	
	<b>57,5 mm</b>	<b>5 Noir</b>	
	<b>62,5 mm</b>	<b>6 Antique</b>	
	<b>67,5 mm</b>	<b>7 Bruni</b>	
	<b>72,5 mm</b>	<b>8 Nickelé chimiquement</b>	
	<b>77,5 mm</b>		
	<b>82,5 mm</b>		