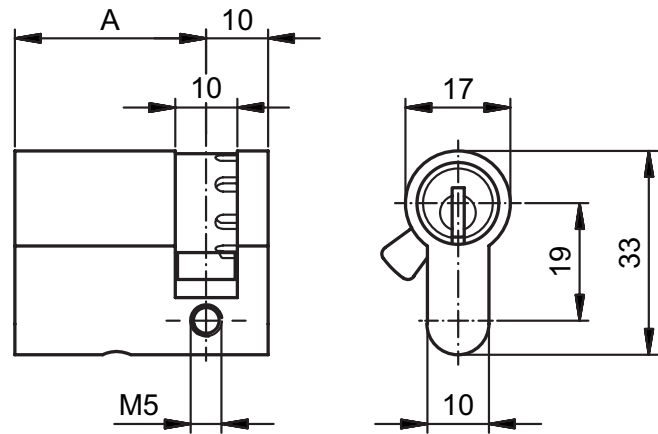


81175

Halbzylinder PZ



Produktprofil

für Einsteckschlösser und aufgesetzte Schlösser aller Art

Standardausführungen

Messing matt vernickelt

Mitnehmer (S) umstellbar 8 x 45°

Lieferumfang

- 1 Befestigungsschraube 81540.75

Wichtiger Hinweis

Aufbohrschutz Klasse «D» gemäss EN 1303:2015

81175 · ① · ② · ③ · ④

① Ausführung Mitnehmer	② Länge A	③ Färbung A	④ Sicherheit
S Standardnocken	31 mm	0 Vernickelt matt	0 Standard
F Mitnehmerfreilauf	36 mm	1 Vernickelt poliert	1 Aufbohrschutz
L Mitnehmerfreilauf 270°	41 mm	2 Messing poliert	
T Mitnehmerfreilauf 90°	46 mm	3 Verchromt matt	
	51 mm	4 Verchromt poliert	
	56 mm	5 Schwarz	
	61 mm	6 Altblank	
	66 mm	7 Brüniert	
	71 mm	8 Chem. vernickelt	
	76 mm		
	81 mm		