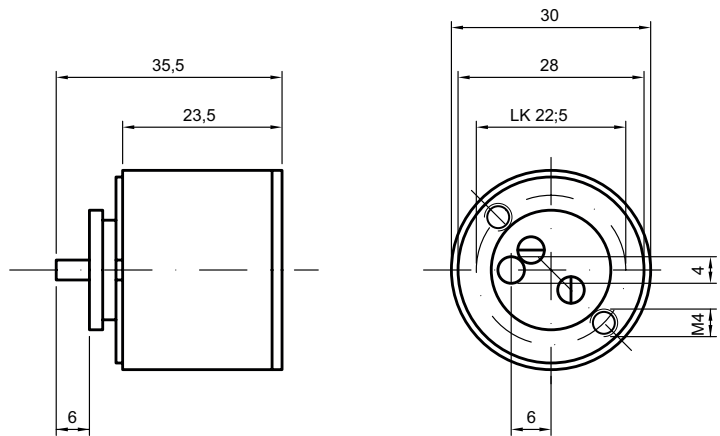


81215 Innenzylinder



Produktprofil

für den Aufbau auf Zusatzschlösser 81329 und 81331

Standardausführungen

Messing matt vernickelt

Mitnehmer 81532.08

Lieferumfang

- 1 Distanzhülse 21 mm
- 2 Befestigungsschrauben M4x10

81215 · ① · ②

① Färbung A

② Mitnehmer

0 Vernickelt matt

0 Standard

- 1 Vernickelt poliert
- 2 Messing poliert
- 3 Verchromt matt
- 4 Verchromt poliert
- 5 Schwarz
- 6 Altblank
- 7 Brüniert
- 8 Chem. vernickelt