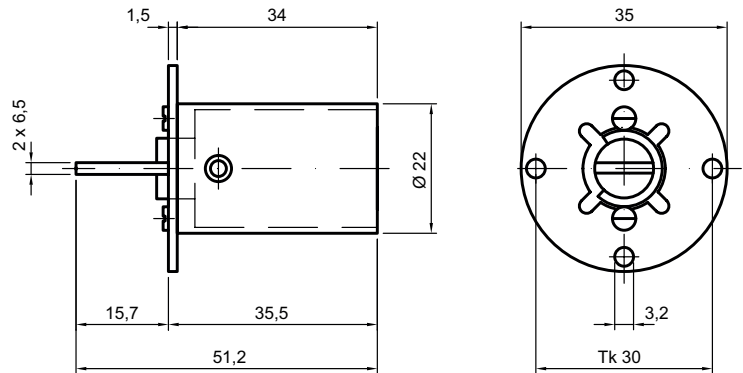


81231 Schalterzylinder

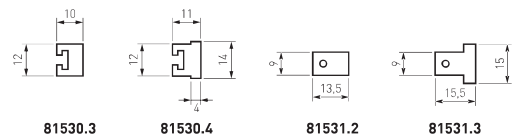
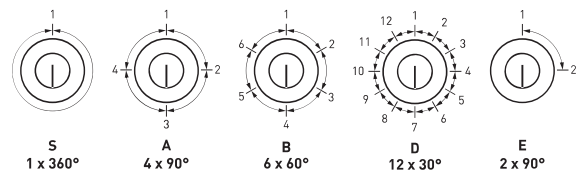


Produktprofil

für Drehschalter verschiedener Fabrikate
Schaltwinkel des Zylinders und des Schalters
müssen identisch sein

Standardausführungen

Zylinder Messing matt vernickelt
Schlüssel in einer Stellung abziehbar
Platte und Triebarm 81531.0 Stahl verzinkt



81231 · ① · ② · ③

① Abzugsstellung

② Triebarm

③ Färbung A

S 1 x 360°

A 4 x 90°

B 6 x 60°

C 8 x 45°

D 12 x 30°

0 Standard

1 81531.1

2 81531.2

3 81531.3

0 Vernickelt matt

1 Vernickelt poliert

2 Messing poliert

3 Verchromt matt

4 Verchromt poliert

5 Schwarz

6 Altblank

7 Brüniert

8 Chem. vernickelt