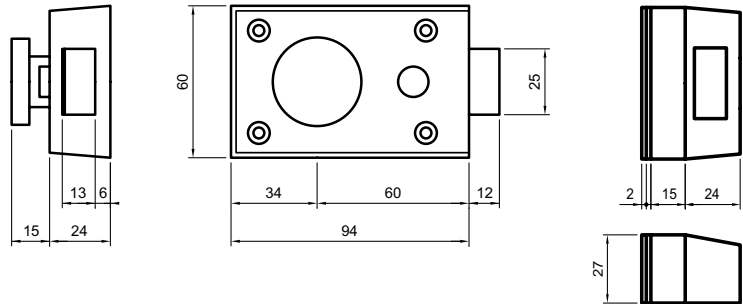


81310

Serrure à pêne demi-tour, modèle léger



Profil de produit

comme sécurité supplémentaire pour des appartements, magasins, caves etc.

Exécution standard

Cylindre en laiton nickelé mat adapté aux épaisseurs de porte de 30-80 mm (pour les portes plus fines, commander la rosace 81565.2)

Interchangeable gauche et droite, avec bouton et arrêt de porte à l'intérieur, vernis gris clair, vis visibles

Contenu de livraison

- Cylindre extérieur 81210
- 1 rosace 81565.1
- 2 vis de fixation 81540.65
- Accessoires de montage pour serrure

81310 · ① · ② · ③ · ④

① Bras d'entraînement

② Coloris serrure

③ Coloris A

④ Modèle

0 Standard

0 Gris clair

0 Finition nickelée mate

0 entrique

1 Poli et nickelé

1 excentrique

2 Laiton poli

3 Chromé mat

4 Poli et chromé

5 Noir

6 Antique

7 Bruni

8 Nickelé chimiquement