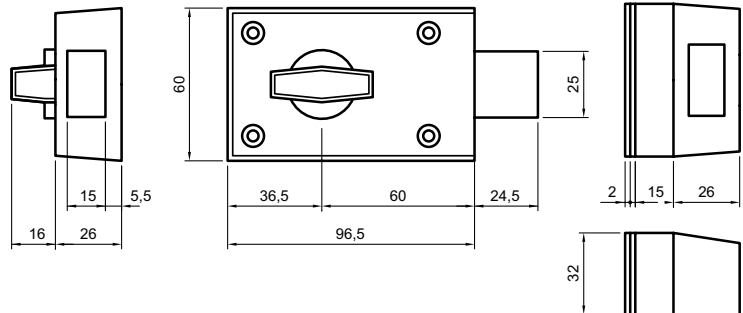
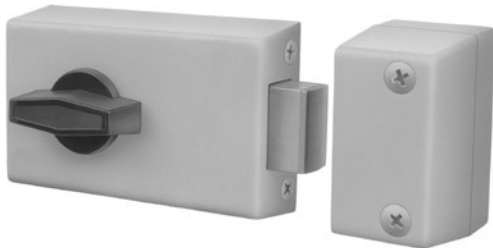


81325

Riegelschloss massiv



Produktprofil

als zusätzliche Sicherung für Wohnungen, Magazine, Keller usw.

Standardausführungen

Zylinder Messing matt vernickelt

passend für Türdicken 30–80 mm

(für dünnere Türen die erhöhte Rosette 81565.2 bestellen)

Aussenzylinder direkt auf Schlossplatte montierbar,

Schloss 2-tourig, links und rechts umstellbar,

innen mit Drehknopf,

hellgrau lackiert, mit verdeckten Schrauben

Lieferumfang

- Aussenzylinder 81210
- 1Stk. Rosette 81565.1
- 2Stk. Befestigungsschrauben 81540.65
- Montage-Zubehör für Schloss

81325 · ① · ② · ③ · ④

① Triebarm

② Färbung
Schloss

③ Färbung A

④ Ausführung

0 Standard

0 Hellgrau

0 Vernickelt matt

0 zentrisch

- 1 Vernickelt poliert
- 2 Messing poliert
- 3 Verchromt matt
- 4 Verchromt poliert
- 5 Schwarz
- 6 Altblank
- 7 Brüniert
- 8 Chem. vernickelt

- 1 exzentrisch