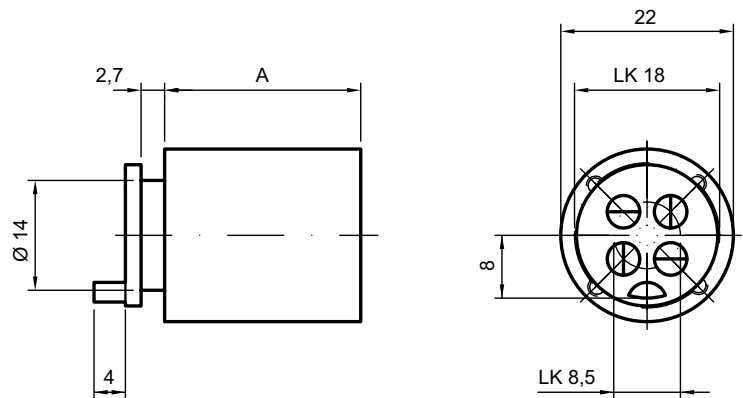


## 81615

### Aufbauzylinder



#### Produktprofil

für Möbelschlösser aller Art

#### Standardausführungen

Messing matt vernickelt

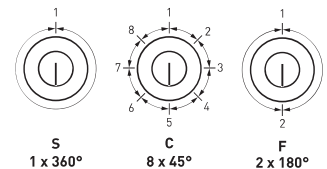
Zylinderlänge 25 mm

mit je 4 Gewinden M 2,3 im Stator und Rotor

Schlüssel in einer Stellung abziehbar

#### Lieferumfang

- 1 Mitnehmer 81532.00 montiert
- 2 Befestigungsschrauben M 2,3 x 6



#### 81615 · ① · ② · ③ · ④

① Abzugsstellung	② Länge	③ Mitnehmer	④ Färbung A
<b>S</b> 1 x 360°	<b>25 mm</b>	<b>00 Standard</b>	<b>0 Vernickelt matt</b>
<b>E</b> 2 x 90°	<b>30 mm</b>	<b>01 81532.00</b>	<b>1 Vernickelt poliert</b>
<b>F</b> 2 x 180°	<b>35 mm</b>	<b>02 81532.01</b>	<b>2 Messing poliert</b>
<b>I</b> Impuls mit Federrückzug	<b>40 mm</b>	<b>03 81532.02</b>	<b>3 Verchromt matt</b>
	<b>45 mm</b>	<b>04 81532.03</b>	<b>4 Verchromt poliert</b>
<b>O</b> 1 x 90° ohne Federrückzug	<b>50 mm</b>	<b>05 81532.05</b>	<b>5 Schwarz</b>
	<b>55 mm</b>	<b>06 81532.06</b>	<b>6 Altblank</b>
	<b>60 mm</b>	<b>07 81532.07</b>	<b>7 Brüniert</b>
		<b>08 81532.08</b>	<b>8 Chem. vernickelt</b>
		<b>09 81532.09</b>	
		<b>10 81532.10</b>	
		<b>11 81532.11</b>	
		<b>12 81532.12</b>	