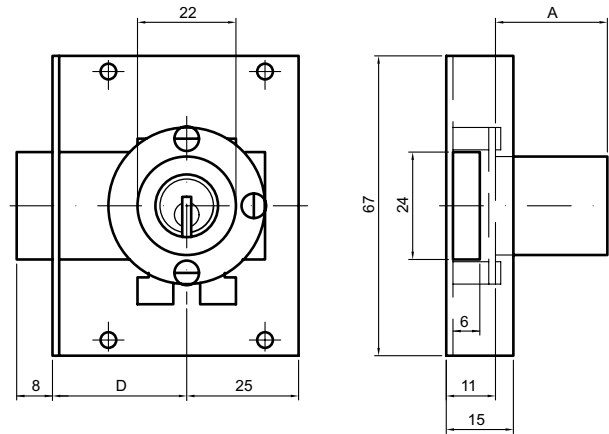
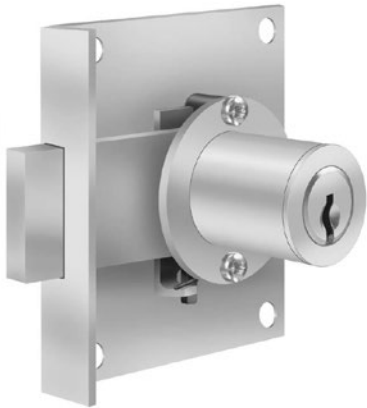


81640

Serrure à pêne dormant à entailler



Profil de produit

pour meubles de tout type

Exécution standard

Cylindre en laiton nickelé mat

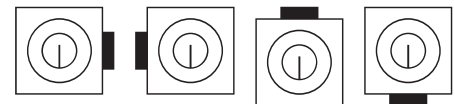
Plaque arrière en acier nickelé

Verrou à 1 tour, distance au canon 40

Cylindre 81615 / longueur 25 mm orienté à droite (cf. schéma)

Contenu de livraison

- Vis de fixation
- 1 gâche ronde
- 1 rosace de recouvrement 81567



81640 · ① · ② · ③ · ④

| ① Modèle | ② Distance au canon | ③ Longueur | ④ Coloris A |
|-------------------|---------------------|--------------|---------------------------------|
| 0 À droite | 20 20 mm | 25 mm | 0 Finition nickelée mate |
| 1 À gauche | 25 25 mm | 30 mm | 1 Poli et nickelé |
| 2 En haut | 30 30 mm | 35 mm | 2 Laiton poli |
| 3 En bas | 35 35 mm | 40 mm | 3 Chromé mat |
| | 40 40 mm | 45 mm | 4 Poli et chromé |
| | 45 45 mm | 50 mm | 5 Noir |
| | 50 50 mm | 55 mm | 6 Antique |
| | | 60 mm | 7 Bruni |
| | | | 8 Nickelé chimiquement |