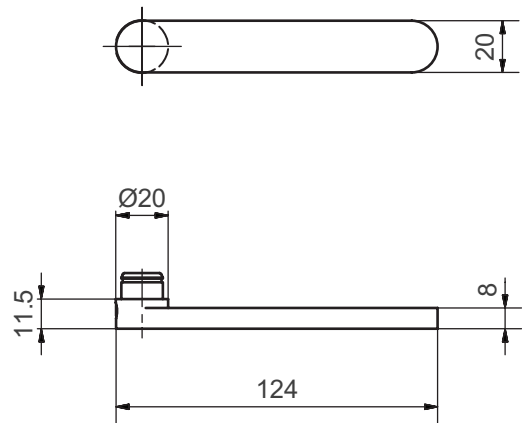


## 50931

Edelstahl Falttordrucker



### Produktprofil

Spezialdrucker mit geringer Ausladung für Falttore

### Standardausführungen

Oberfläche Edelstahl matt

Drückerlänge 124 mm, Ø 20 mm

Ausladung 11.5 mm

Vorgerichtet für festdrehbare Montage mit easyfix

Vierkantstift Stahl verzinkt

16 mm Führung Glutz glide, auf 2.5 Mio. Zyklen geprüft

### Optionen

16mm twin Führung mit easyfix (fest drehbar gelagert)

50931 · ① · ② · ③ · ④ · ⑤ · ⑥

① Ausführung	② Lagerung	③ Vierkant	④ Stiftlänge	⑤ Material Vierkant	⑥ Oberfläche
00 Lochteil	0 glide	80 8 mm	00 ohne	0 ohne Vierkant	00 Edelstahl matt
	1 twin	85 8,5 mm	99 Auf Anfrage	1 Stahl verzinkt	11 Edelstahl poliert
		90 9 mm		2 Edelstahl	44 Antibakteriell
					51 RAL 9005 schwarz matt
					99 Auf Anfrage