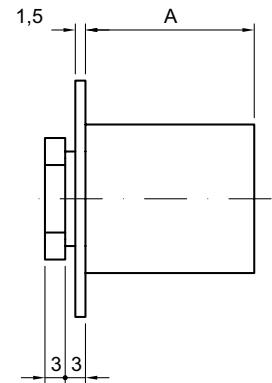
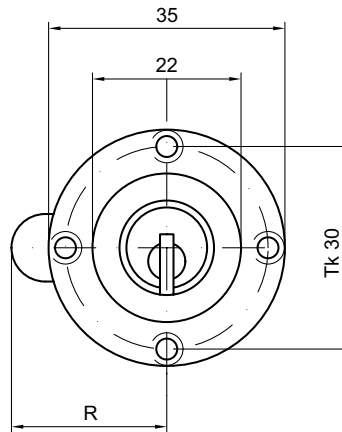


81811

Verschlusszylinder (Riegelmontage mit Schrauben)



Produktprofil

für Schranktüren, Schubladen, Büromöbel usw.

Standardausführungen

Zylinder Messing matt vernickelt

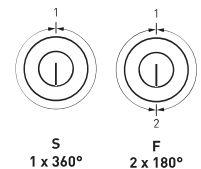
Befestigungsplatte 81505.2 Stahl vernickelt

Riegel 81521.1 R = 30 mm Stahl vernickelt

Schliessbewegung 90°

Anschraubzylinder 81635 / 25

rechts gerichtet (wie Abbildung)



81811 · ① · ② · ③ · ④ · ⑤

① Ausführung	② Abzugsstellung	③ Länge	④ Riegellänge	⑤ Färbung A
6 Rechts senkrecht	S 1 x 360°	25 mm	25 mm	0 Vernickelt matt
	E 2 x 90°	30 mm	30 mm	1 Vernickelt poliert
7 Links ssenkrecht		35 mm	35 mm	2 Messing poliert
8 Rechts waagrecht		40 mm		3 Verchromt matt
		45 mm		4 Verchromt poliert
9 Links waagrecht		50 mm		5 Schwarz
		55 mm		6 Altblank
		60 mm		7 Brüniert
				8 Chem. vernickelt

Abzugsstellung E nur Basic Serie