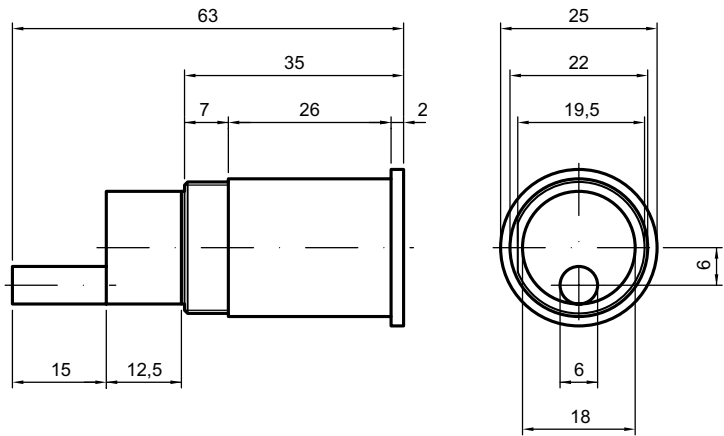
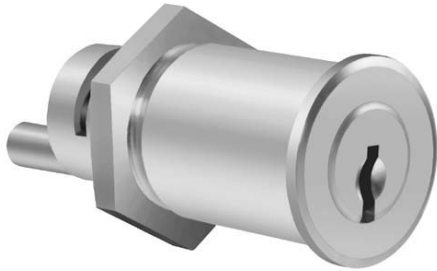


## 81835

### Cylindre à levier



#### Profil de produit

pour meubles métalliques de tout type avec fixation par écrou

#### Exécution standard

Laiton nickelé mat

Rotation entraîneur 180°

Mouvement de la clé 360°

#### Contenu de livraison

- 1 écrou de fixation M 21 x 1

#### 81835 · ① · ② · ③

① Position de retrait

② Longueur du cylindre

③ Coloris A

S 1 x 360°

26 mm

0 Finition nickelée mate

1 Poli et nickelé

2 Laiton poli

3 Chromé mat

4 Poli et chromé

5 Noir

6 Antique

7 Bruni

8 Nickelé chimiquement