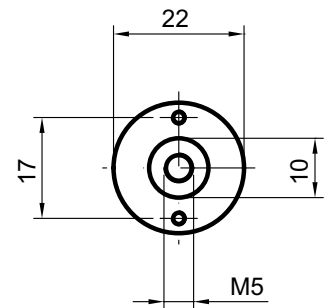
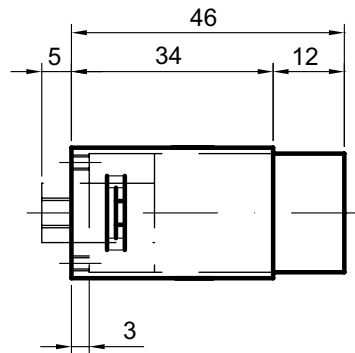


81868 Druckzylinder



Produktprofil

für abschliessbare Glutz Fenstergriffe

50023 / 5617A / 5617 DC

6118 A / 6118DC

Standardausführungen

Messing matt vernickelt

Schliessen ohne Schlüssel möglich

Schliessbolzenbewegung 12 mm

81868 · ① · ②

① Ausführung

② Färbung A

S Standard

0 Vernickelt matt

1 Vernickelt poliert

2 Messing poliert

3 Verchromt matt

4 Verchromt poliert

5 Schwarz

6 Altblank

7 Brüniert

8 Chem. vernickelt