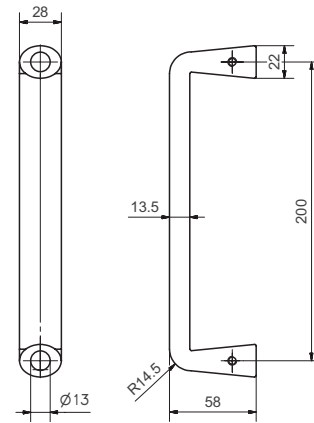


56810 | 56811 Genève

Tirants en acier inox



56810

Exécution standard

Acier inox mat

56810 Entraxe: 200 mm

56810 Saillie 58 mm

56811 Entraxe: 300 mm

56811 Saillie: 58 mm

56810

Options

Type de fixation

- Fixation simple 5794S

Tirants de porte est livrée sans fixation.

Veillez préciser le type de fixation souhaité sur le bon de commande.
(Description fournie dans la notice de montage)

56810 | 56811 · 1 · 2 · 3 · 4

1 Version	2 Diamètre	3 Dimension de l'axe	4 Surface
1 Einzel	22 22 mm	20 200 mm	00 Acier inoxydable satiné
2 Paar	28 28 mm	30 300 mm	11 Acier inoxydable poli
			44 Antibactérienne
			51 Noir satiné RAL 9005
			99 Sur demande