

5096 Baar Edelstahl Drücker

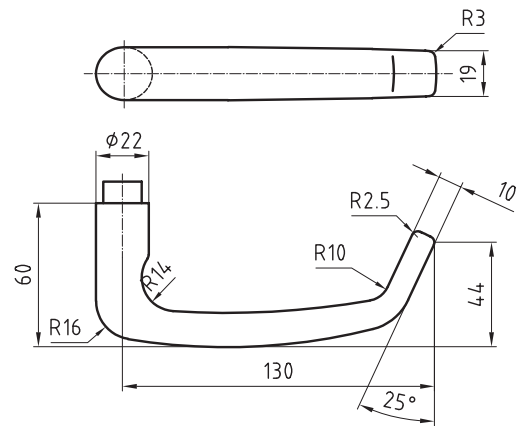


Abbildung mit Rosette 5620C

Produktprofil

Geschäftshäuser, Verwaltungsbauten, gehobener Wohnungsbau

Standardausführungen

Oberfläche Edelstahl matt

Drückerlänge 130 mm, Ø 22 mm

Ausladung 60 mm

Vorgerichtet für festdrehbare Montage mit easyfix

Vierkantstift Stahl verzinkt

16 mm Führung Glutz glide, auf 2.5 Mio. Zyklen geprüft

Optionen

16 mm Führung für Glutz twin (fest drehbar gelagert)

Wichtiger Hinweis

Um die Gebrauchsklasse 4 nach EN 1906 zu erreichen, wird der Vierkantstift 9mm Stahl oder 8mm Edelstahl benötigt

Zugelassen mit entsprechendem Panikschloss als Notausgang-Türdrücker nach EN 179

5096 · ① · ② · ③ · ④ · ⑤ · ⑥

| ① Ausführung | ② Lagerung | ③ Vierkant | ④ Stiftlänge | ⑤ Material Vierkant | ⑥ Oberfläche |
|--------------|------------|------------|----------------|---------------------|--------------------------|
| 00 Lochteil | 0 glide | 80 8 mm | 00 ohne | 0 ohne Vierkant | 00 Edelstahl matt |
| 10 Stiftteil | 1 twin | 85 8,5 mm | 06 84 mm | 1 Stahl verzinkt | 11 Edelstahl poliert |
| 50 Paar | | 90 9 mm | 12 109 mm | 2 Edelstahl | 44 Antibakteriell |
| | | | 99 Auf Anfrage | | 51 RAL 9005 schwarz matt |
| | | | | | 99 Auf Anfrage |