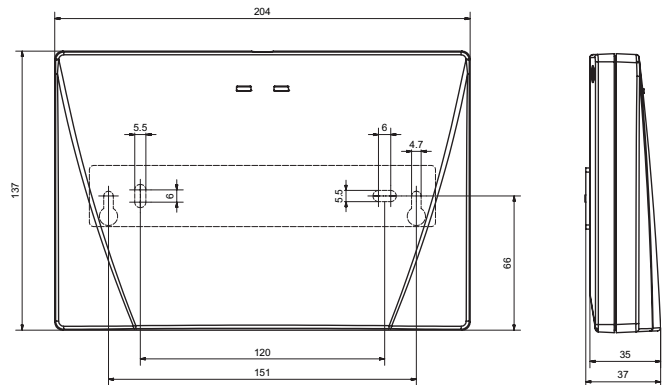
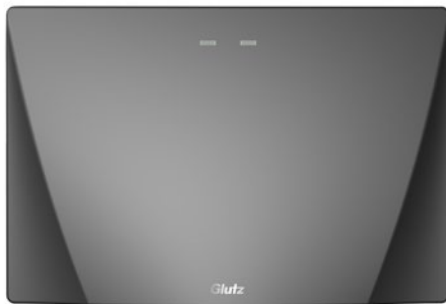


82800 NET-Gateway für Innenanwendungen



Produktprofil

NET-Gateway für Innenanwendung, Funkreichweitenerweiterung mit erhöhter Reichweite durch integrierte Stabantennen. Zum Betrieb ist ein funktionsfähiges TCP/IP-Netzwerk notwendig, für Gebäudeübergreifende Funktionen muss dieses Netzwerk entsprechend konfiguriert werden. Für das Funknetzwerk sind keine Netzwerkkennnisse notwendig.

Standardausführungen

- Ethernet-Schnittstelle (RJ-45) / TCP/IP / RS485 Bus
- PoE (Power over Ethernet) IEEE-802,3af, max. 15,4 W
- Netzbetrieb (12 - 24 V DC), Stromaufnahme: 250 mA bei 12 V / 200 mA bei 24 V, 1,5 W im Standby
- Masse (BxHxT): 204 x 137 x 35 mm

Lieferumfang

- NET-Gateway
- Halter zu Wandmontage, Befestigungsschrauben und Dübel
- Anleitung

82800 · ① · ② · ③ · ④

① Speisung

② Gehäuse

③ Antennen

④ Montageart

44 Ethernet

30 Schwarz

02 2 Antennen

01 Wandmontage

31 Weiss

32 Grau RAL7035