

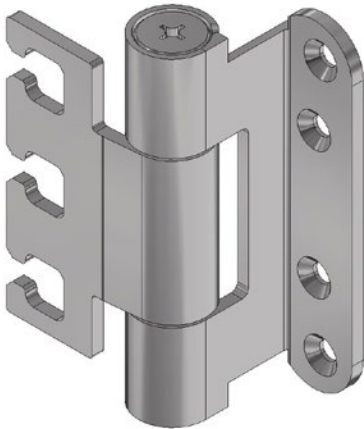
STX 10 157-13

STX Objektband

EN
1935

Klassifizierungsschlüssel*

3	7	4	0	1	4	0	11
---	---	---	---	---	---	---	----



Produktprofil

Für gefälzte Objekttüren
 Türüberschlag 13 mm
 Für Holz, Stahl und Aluminiumzargen
 Für 3D verstellbare Aufnahmeelemente STX
 Innenliegender verdrehsicherer Schraubstift
 Verdeckt liegende Lagerung

Standardausführungen

Edelstahl matt
 Belastbarkeit: 100 kg
 (2 Bänder pro Flügel 1 x 2 m)

Optionen

Stiftsicherung (AS)
 Tragzapfen
 Zierkopf ZK

