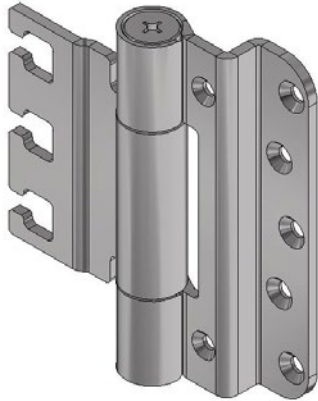


STX 12 157 DK FB

STX Objektband



Produktprofil

Für gefälzt - flächenbündige Objektüren
 Für Holz, Stahl und Aluminiumzargen
 Für 3D verstellbare Aufnahmeelemente STX
 Innenliegender verdrehsicherer Schraubstift
 Verdeckt liegende Lagerung

Standardausführungen

Edelstahl matt
 Belastbarkeit 120 kg
 (2 Bänder pro Flügel 1 x 2 m)

Optionen

Stiftsicherung (AS)
 Tragzapfen
 Zierkopf ZK

