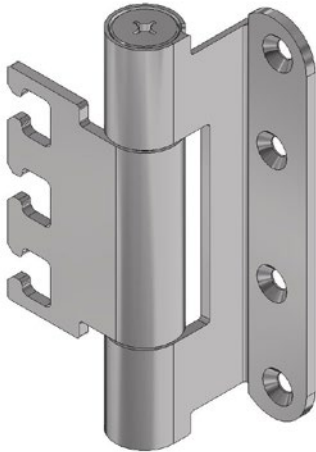


STN 12 157-13

Paumelle STN



Profil de produit

Pour portes à recouvrement
 A monter sur des huisseries en acier
 Pour poches 3D
 Cheville à vis intégrée résistant à la torsion
 Paliers invisibles

Exécution standard

Acier inox mat
 Taille : 120 mm
 Diamètre de rouleau 20 mm
 Epaisseur : 3 mm
 Capacité de charge : 120 kg
 (2 paumelles par vantail 1 x 2 m)

Options

Exécution :
 Tige de sécurité (AS)
 Cheville 12 x 60 mm
 Tête décorative ZK
 Surfaces :
 Peinture RAL
 Revêtement PVD
 Chrome brillant
 Doré brillant

