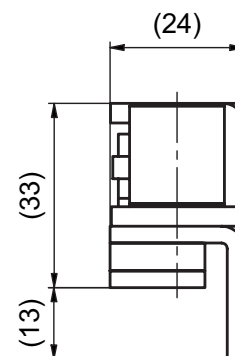
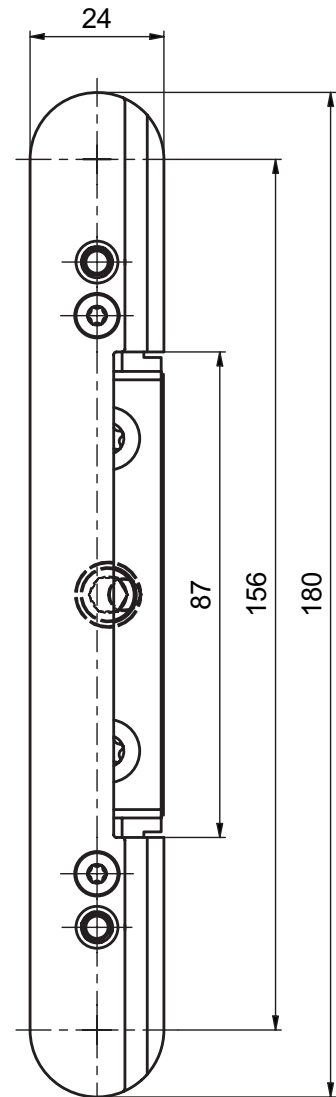
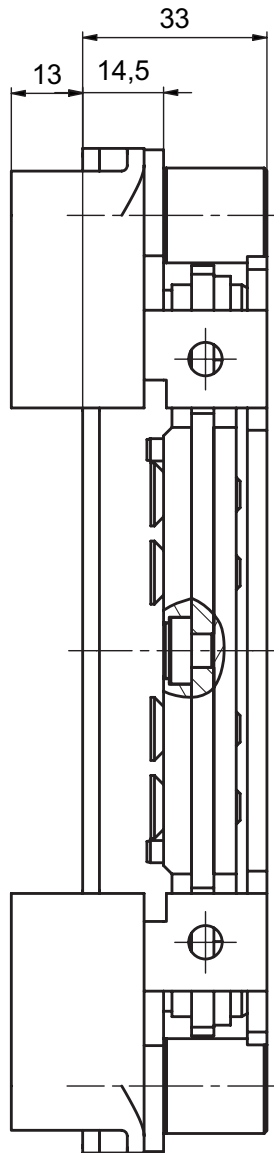


9037.01-13 FD

STV Aufnahmeelement für gefälzte Schallschutztüren



Produktprofil

3D-Aufnahmeelement im Türflügel für gefälzte Schallschutztüren mit 13 mm Türüberschlag, durchlaufender Flügeldichtung, mit oder ohne integrierter Höhenverstellung

Standardausführungen

Edelstahl matt
 Höhe: 180 mm
 Breite: 24 mm
 Tragkraft: 160 kg

Optionen

9037.01-13 FD: mit Höhenverstellung
 9037.02-13 FD: ohne Höhenverstellung
 (Nur das obere Aufnahmeelement muss bzw. darf mit Höhenverstellung ausgestattet werden)