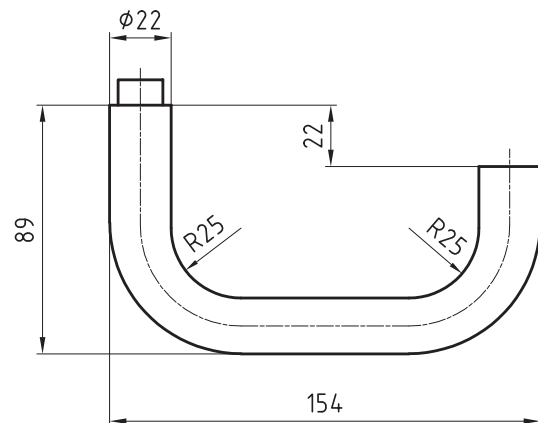


5154 Stockholm

Edelstahl Drücker



Abbildung mit Rosette 5620C



Produktprofil

Krankenhäuser, Geschäftshäuser, Verwaltungsbauten

Standardausführungen

Drückerlänge 154 mm, ϕ 22 mm

Ausladung 89 mm

Vierkantstift 9 mm

Edelstahl matt

16 mm Führung für Glutz glide / easyfix

Optionen

Edelstahl poliert

RAL beschichtet

PVD beschichtet

Vierkantstift 8 mm oder 8,5 mm

16 mm Führung für Glutz twin

Gebrauchsklasse 4, EN 1906: 2002-05

Normen

Gebrauchsklasse 3, EN 1906: 2002-05

Geprüft für Einbau in Feuer- und Rauchschutztüren nach DIN 18273: 1997 - 12

Zugelassen mit entsprechendem Panikschloss als Notausgang-Türdrücker nach EN 179: 2002-06 in Verbindung mit Schild- oder Rosettenhöhe von maximal 11 mm