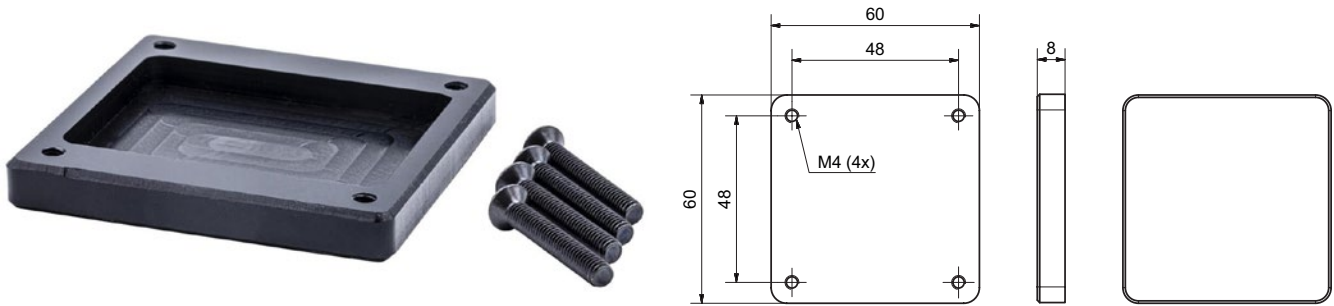


82513 Metallkit

zu E-Locker 13



Produktprofil

Einbaukit für Metallschränke zu E-Locker 13

Für die Montage in Metallschränken muss eine entsprechende Öffnung ausgeschnitten werden

Lieferumfang

- Frontrahmen
- 4 x Befestigungsschrauben
- Abdeckkleber