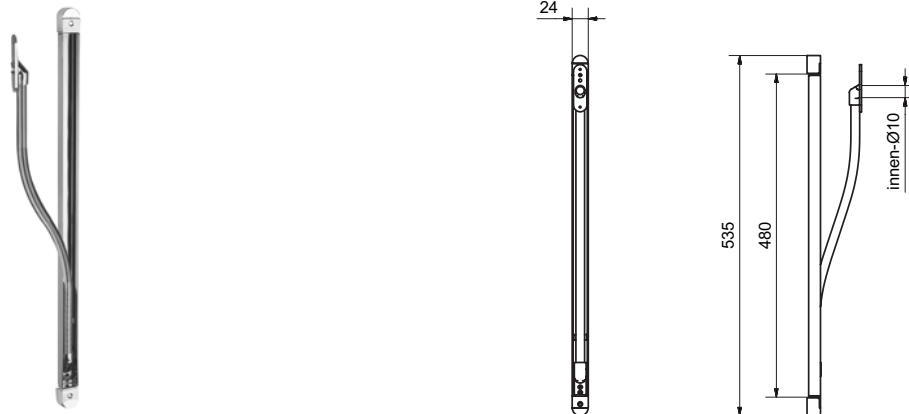


11141 Kabelübergang 480 flexibel verdeckt im Falz liegend



Produktprofil

Der flexible Kabelübergang ist ein einfach zu installierendes, wartungsfreies Bauteil um ihre Türe mit Strom zu versorgen. Im Tür- oder Fensterfalz montiert, ist die Stromzufuhr fast unsichtbar und zugleich optimal gegen Manipulation geschützt. Durch die im Set enthaltenen Radiusendstücke, kann der Kabelübergang sowohl in Metall- und Kunststofftüren als auch in Vollblatt Holztüren verwendet werden.

Standardausführungen

Aufnahmekasten:

- Breite: 24mm
- Höhe: 480mm
- Tiefe: 17.5mm

Spiralfeder:

- Länge: 468mm
- Innendurchmesser: 10mm
- Aussendurchmesser: 13.2

Öffnungswinkel bis 180 Grad

Drehpunkt bis 36mm

Max. Leitungsdurchmesser: 8mm

Radienendstück zur Installation in Langloch-Fräsung bei Holztüren

Lieferumfang

Flexibler Kabelübergang inkl. Schrauben-Set für den Einbau in Metall- und Kunststoffprofilen oder Vollblatt Holztüren

Wichtiger Hinweis

An der Spiralfeder bzw. dem Metallkasten muss eine ausreichende Kabelschleife belassen werden. So wird gewährleistet, dass beim Öffnen der Tür ausreichend Kabel in den Kabelübergang nachrutschen kann. Das Kabel darf sich nicht im Türprofil oder Zarge verklemmen und muss ungehindert nachrutschen können.