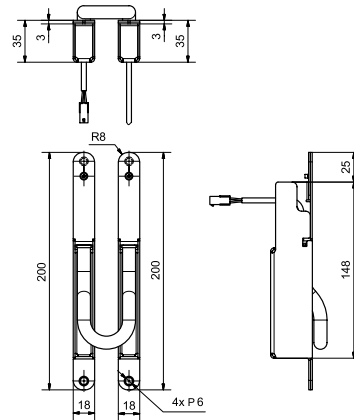


82760 Kabelübergang steckbar

6 Polig, zu Motorschlösser



Produktprofil

Kabelübergang für Motorschlösser, wie zum Beispiel MINT-SVM Eco und Pro.

Für den Anschluss an das Motorschloss ist ein passendes Verbindungskabel notwendig.

Standardausführungen

- 6 x 0.34mm² x 10m (Bandseite) (Bestellnummer 82760.10,0)
- 6-poliger Molex-Stecker, andere Seite offen

Optionen

- Kabellänge: 20 m (Bestellnummer 82760.20,0)