

5176 Hamburg Edelstahl Rohrrahmen Drücker

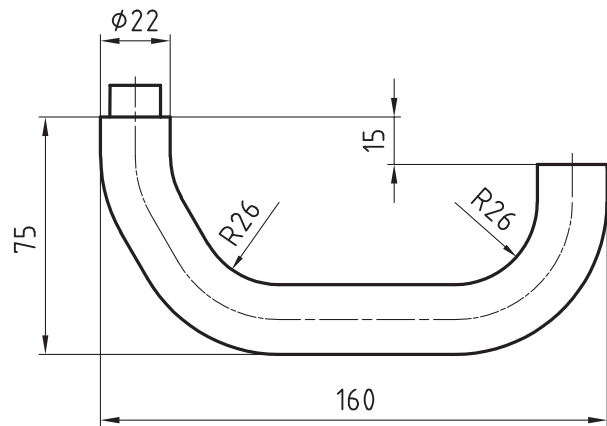


Abbildung mit Rosette 5618C

Produktprofil

Geschäftshäuser, Verwaltungsbauten, gehobener Wohnungsbau

Standardausführungen

Oberfläche Edelstahl matt

Drückerlänge 160 mm, Ø 22 mm

Ausladung 75 mm

Vorgerichtet für festdrehbare Montage mit easyfix

Vierkantstift Stahl verzinkt

16 mm Führung Glutz glide, auf 2.5 Mio. Zyklen geprüft

Optionen

16 mm Führung für Glutz twin (fest drehbar gelagert)

Wichtiger Hinweis

Um die Gebrauchsklasse 4 nach EN 1906 zu erreichen, wird der Vierkantstift 9mm Stahl oder 8mm Edelstahl benötigt

Zugelassen mit entsprechendem Panikschloss als Notausgang-Türdrücker nach EN 179

5176 · ① · ② · ③ · ④ · ⑤ · ⑥

① Ausführung	② Lagerung	③ Vierkant	④ Stiftlänge	⑤ Material Vierkant	⑥ Oberfläche
00 Lochteil	0 glide	80 8 mm	00 ohne	0 ohne Vierkant	00 Edelstahl matt
	1 twin glide	85 8,5 mm	01 72 mm	1 Stahl verzinkt	11 Edelstahl poliert
		90 9 mm	08 89 mm	2 Edelstahl	44 Antibakteriell
			99 Auf Anfrage		51 RAL 9005 schwarz matt
					99 Auf Anfrage