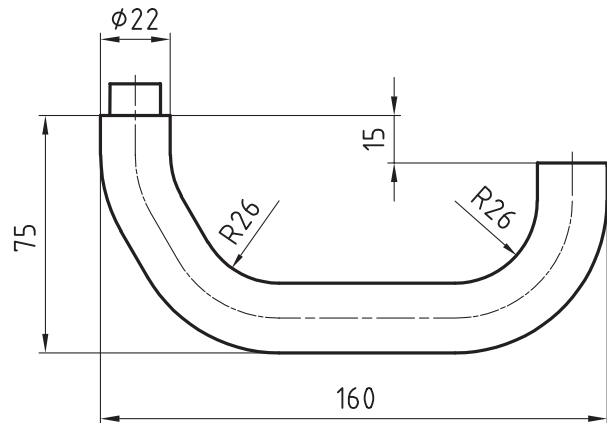


## 5176 Hambourg

Poignée en acier inox pour portes métalliques



Illustration avec rosace 5618C



### Exécution standard

Longueur de la poignée 160 mm, Ø 22 mm  
Saillie 75 mm  
Tige carrée 8 mm  
Acier inox brossé mat  
16 mm guidage pour Glutz glide / easyfix

### Options

Acier inox poli  
Thermolaqué RAL  
Revêtement PVD  
Tige carrée 8,5 mm ou 9 mm  
16 mm guidage pour Glutz twin  
Classe d'utilisation 4 EN, 1906: 2002-05

### Normes

Classe d'utilisation 3, EN 1906: 2002-05  
Testé pour le montage sur des portes coupe-feu / pare-fumée selon  
DIN 18273: 1997 - 12  
Homologuée comme poignée de porte d'issue de secours selon  
EN 179: 2002-06 en association avec la serrure correspondante