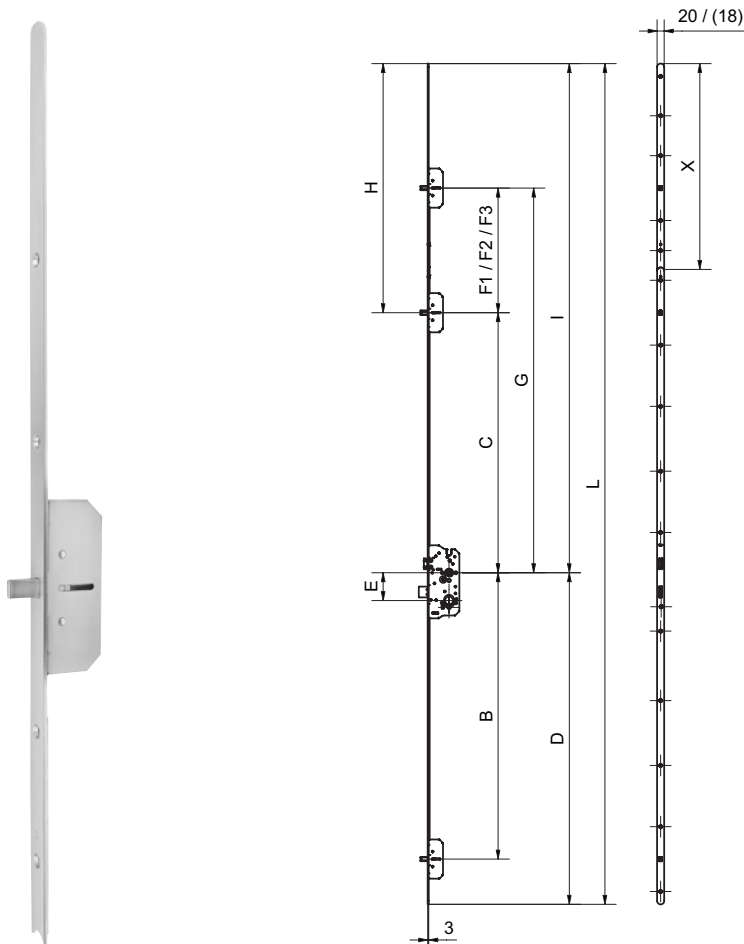


11350 / 11550 / 11800 Rundstulpverlängerung

Rundstulpverlängerung mit Zusatzverriegelung zu MINT-Schlössern

EN
16867



E	B	C	D
72	740	750	867
78	804	730	931
88	875	765	980
92	760	730	887

F1 = 350 (11350)					
E	G	H	I	L	X
72	1100	700	1450	2317	578.5
78	1080	700	1430	2361	578.5
88	1115	700	1465	2445	600.5
92	1080	700	1430	2317	578.5

F2 = 550 (11550)					
E	G	H	I	L	X
72	1300	900	1650	2517	778.5
78	1280	900	1630	2561	778.5
88	1315	900	1665	2645	800.5
92	1280	900	1630	2517	778.5

F3 = 800 (11800)					
E	G	H	I	L	X
72	1550	1150	1900	2767	1028.5
78	1530	1150	1880	2811	1028.5
88	1565	1150	1915	2895	1050.5
92	1530	1150	1880	2767	1028.5

Produktprofil

Die Rundstulpverlängerung zu den MINT Mehrfachverriegelungen. Somit hat der Türhersteller die Möglichkeit, auch hohe Türen mit der MINT-Technik auszurüsten. Durch die einfache, steckbare Konstruktion, ist die Montage ein Kinderspiel.

Standardausführungen

- Produktnummer 11350: Länge 350 mm
- Produktnummer 11550: Länge 550 mm
- Produktnummer 11800: Länge 800 mm
- Edelstahl matt 20 x 3 mm

Bestellhinweis:

Die Rundstulpverlängerung ist passend der Entfernung E (72, 78, 88, 92) zu bestellen; z.B.: 11350 / 78

Optionen

Edelstahl matt 18 x 3 mm (nur Ausf. PZ / RZ 78 mm).

Normen

Geprüft und zugelassen nach EN 179 und EN 1125 in Verbindung mit den MINT Mehrfachverriegelungen.

Wichtiger Hinweis

Bitte beachten Sie den Bestell-Zusatz bei der Bestellung eines Schlosses zur Verwendung mit Rundstulpverlängerung

z.B.: 1893 MINT SB «vorgerichtet für Rundstulpverlängerung mit Zusatzverriegelung»