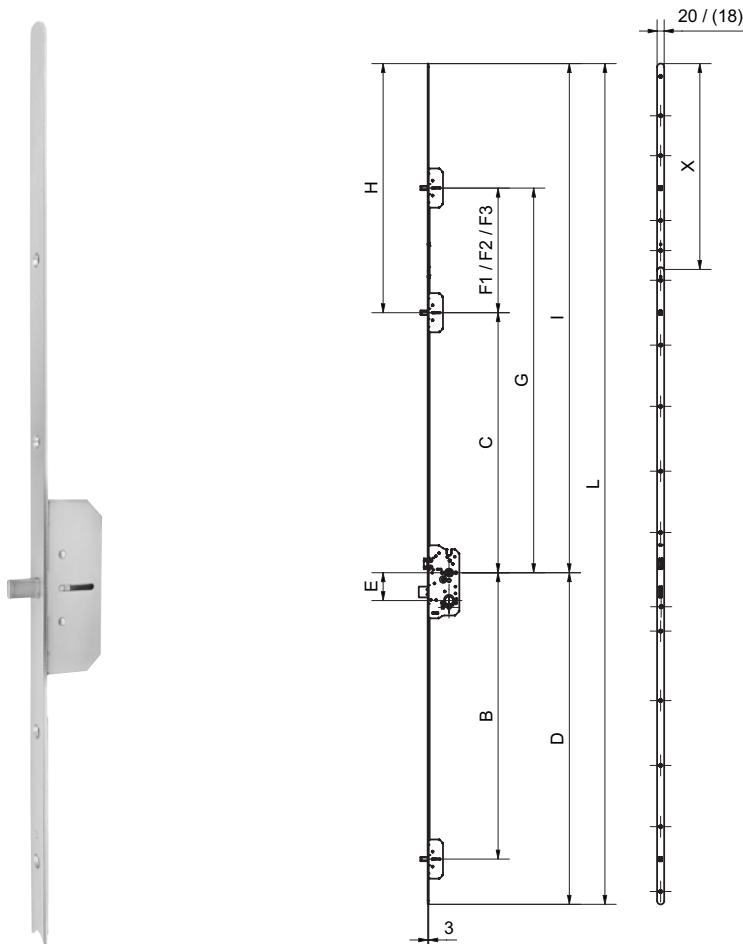




11350 / 11550 / 11800 Extension pour têtère arrondie

Extension pour têtère arrondie avec verrouillage supplémentaire pour serrures MINT



E	B	C	D
72	740	750	867
78	804	730	931
88	875	765	980
92	760	730	887

F1 = 350 (11350)					
E	G	H	I	L	X
72	1100	700	1450	2317	578.5
78	1080	700	1430	2361	578.5
88	1115	700	1465	2445	600.5
92	1080	700	1430	2317	578.5

F2 = 550 (11550)					
E	G	H	I	L	X
72	1300	900	1650	2517	778.5
78	1280	900	1630	2561	778.5
88	1315	900	1665	2645	800.5
92	1280	900	1630	2517	778.5

F3 = 800 (11800)					
E	G	H	I	L	X
72	1550	1150	1900	2767	1028.5
78	1530	1150	1880	2811	1028.5
88	1565	1150	1915	2895	1050.5
92	1530	1150	1880	2767	1028.5

Profil de produit

L'extension pour têtère arrondie pour les serrures multipoints MINT. Le fabricant de porte a ainsi la possibilité d'équiper même les portes hautes de la technique MINT. La simplicité de la construction enfichable fait du montage un véritable jeu d'enfant.

Exécution standard

- Référence 11350: longueur 350 mm
- Référence 11550: longueur 550 mm
- Référence 11800: longueur 800 mm
- Acier inox satiné 20 x 3 mm

Instructions de commande:

l'extension pour têtère arrondie doit être commandée en fonction de la distance E (72, 78, 88, 92); p.ex.: 11350 / 78

Options

Acier inox satiné 18 x 3 mm (seulement PZ / RZ 78 mm).

Normes

Contrôlée et homologuée selon EN 179 et EN 1125 en liaison avec les serrures multipoints MINT.

Avis important

Veillez observer le complément de libellé lorsque vous commandez une serrure devant être utilisée avec une extension pour têtère arrondie

p.ex.: 1893 MINT SB «avec perçage pour extension de têtère arrondie avec verrouillage supplémentaire»