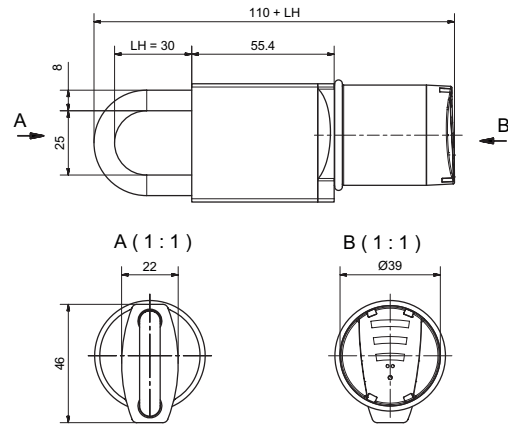
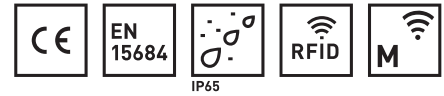


83400 Cadenas E



Profil de produit

Le cadenas eAccess avec anneau en acier trempé permet de sécuriser des barrières, des volets roulants, des dépôts et des dossiers d'archives.

Exécution standard

- Identification via RFID Mifare DESfire EV1 (ISO 14443A)
- Programmation par cartes ou Wireless Access (868 MHz)
- Finition : Nickel
- Dimensions : 110 + LH x 46 x 22 mm (H x L x P)
- Classe de protection : IP65, EN 15684 (en préparation)
- Sécurité : Zone de rupture au niveau du bouton extérieur, protection contre le perçage et le crocheting, chiffrement 3DES

- Joints
- Batteries (intégrées dans le bouton)

Contenu de livraison

- Cadenas avec bouton inclus

83400 · ① · ②

① Modèle de l'anneau ② Longueur de l'anneau

0 Acier trempé	0 30 mm
	1 50 mm
	2 70 mm
	3 100 mm